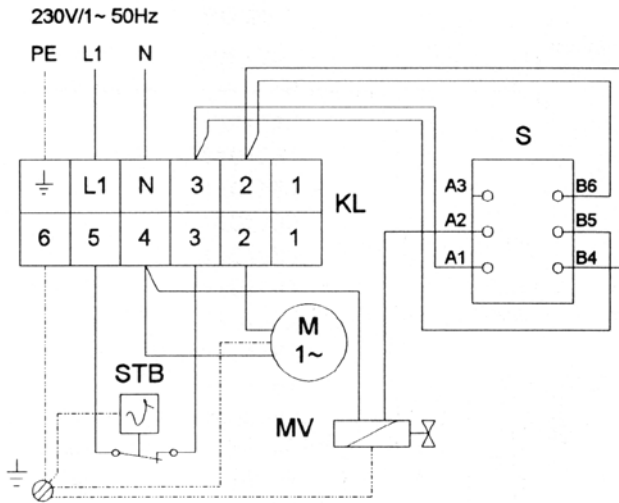


**Schakelschema**



- S - schakelaar
- M - ventilatormotor
- STB - veiligheidsthermostaat
- MV - elektromagnetische klep
- KL - contactstrip

**Technische gegevens**

Bouwserie	PG 25	
Nominale warmtebelasting	kW	25
Warmtevermogen	kW	10-25
Luchtvermogen	m <sup>3</sup> /h	800
Brandstof/soort gas	vloeibaar gas	cat. I
Toestel-aansluitingsdruk	bar	1,5
Toestel-aansluitingswaarde	kg/h	0,78-1,95
Elektrische aansluiting 1	V	230
Frequentie	Hz	50
Verbruik	kW	0,07
Zekering (voorzien)	A	10
Beveiliging	IP	44
Geluidsniveau LpA 1m*	dB(A)	56-69
Gewicht (zonder toebehoren)	kg	12
Afmetingen l/b/h/	mm	450/260/410

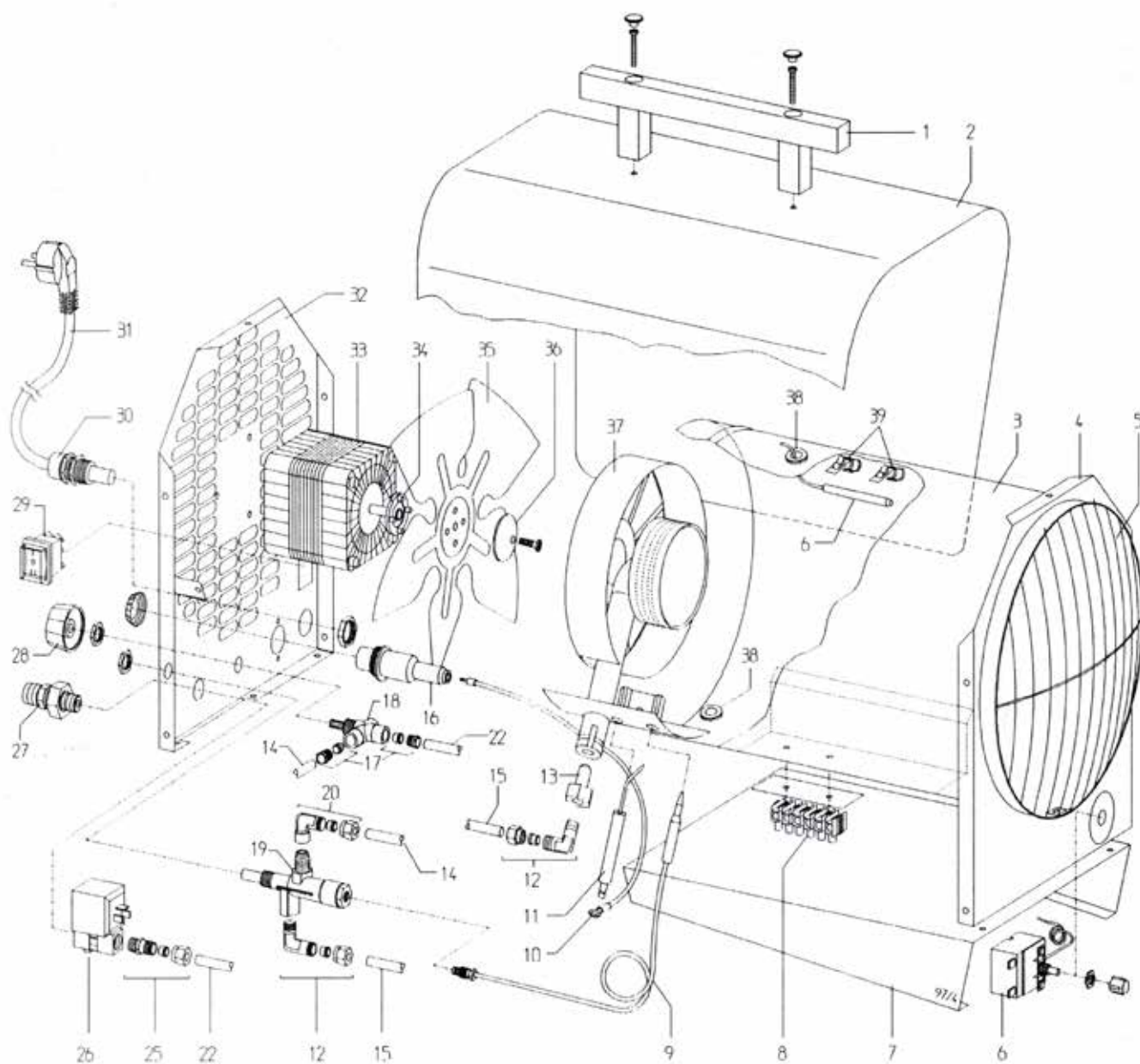
\*geluidsmeting DIN 45635-01-KL 3

**Wisselstukkenlijst PG 25**

**Fig.nr. Benaming**

- |         |   |
|---------|---|
| 1       | handvat voor transport                              |
| 2       | omhulsel  |
| 3       | verbrandingskamer                                   |
| 4       | afsluitplaat, vooraan                               |
| 5       | beschermend uitblaasrooster                         |
| 6       | veiligheidsthermostaat met voeler                   |
| 7       | controledeksel                                      |
| 8       | klemlijst   |
| 9       | thermisch element                                   |
| 10      | ontstekingskabel                                    |
| 11      | ontstekingselektrode                                |
| 12      | knikstuk 1/8"x6 mm                                  |
| 13      | gassproeier   |
| 14      | gastoevoerleiding R/Z                               |
| 15      | gastoevoerleiding Z/D                               |
| 16      | Piëzo-ontsteking                                    |
| 17      | Schroefverbinding M 10x1                            |
| 18      | Gasregeling   |
| 19      | Ontstekingsbeveiliging                              |
| 20      | elleboogkoppeling 1/8"x6                            |
| 22      | gastoevoerleiding M/R                               |
| 25      | GE-schroefverbinding 1/4"x6 mm                      |
| 26      | Elektromagnetische klep                             |
| 27      | Gasaansluitnippel 3/8" lks.                         |
| 28      | Instelknop, voll.                                   |
| 29      | Schakelaar, voll.                                   |
| 30      | Snoerontlastingsklem                                |
| 31      | Aansluitkabel met stekker                           |
| 32      | Aansluitplaat, achteraan                            |
| 33      | Ventilatormotor                                     |
| 34      | Aandrijfkoppeling B 6 dia.                          |
| 34      | Aandrijfkoppeling B 7 dia.                          |
| 35      | Ventilatorblad                                      |
| 36      | Koppelplaatje                                       |
| 37      | Gasbrander  |
| 38      | Beschermtule  |
| 39      | Bevestigingsklemmen                                 |
| gn.afb. | drukregelaar met veiligheidsbreekbout in de leiding |
|         | 2 lm gasleiding                                     |
|         | 2 lm HD-gasleiding (werking op bouwverf)            |
|         | set voor meerdere flessen (2-3 flessen)             |
|         | T-aansluiting vr. set v. meerdere flessen           |
|         | Nylon-dichting vr. T-aansluiting                    |
|         | HD-slang 0,4m vr. set v. meerdere flessen           |

**Bij bestelling van wisselstukken gelieve het EDV-nr. samen met het toestelnr. (zie typeplaatje) aan te geven.**



Wijzigingen in afmetingen en constructie, tengevolge van technische verbeteringen, blijven ons voorbehouden.