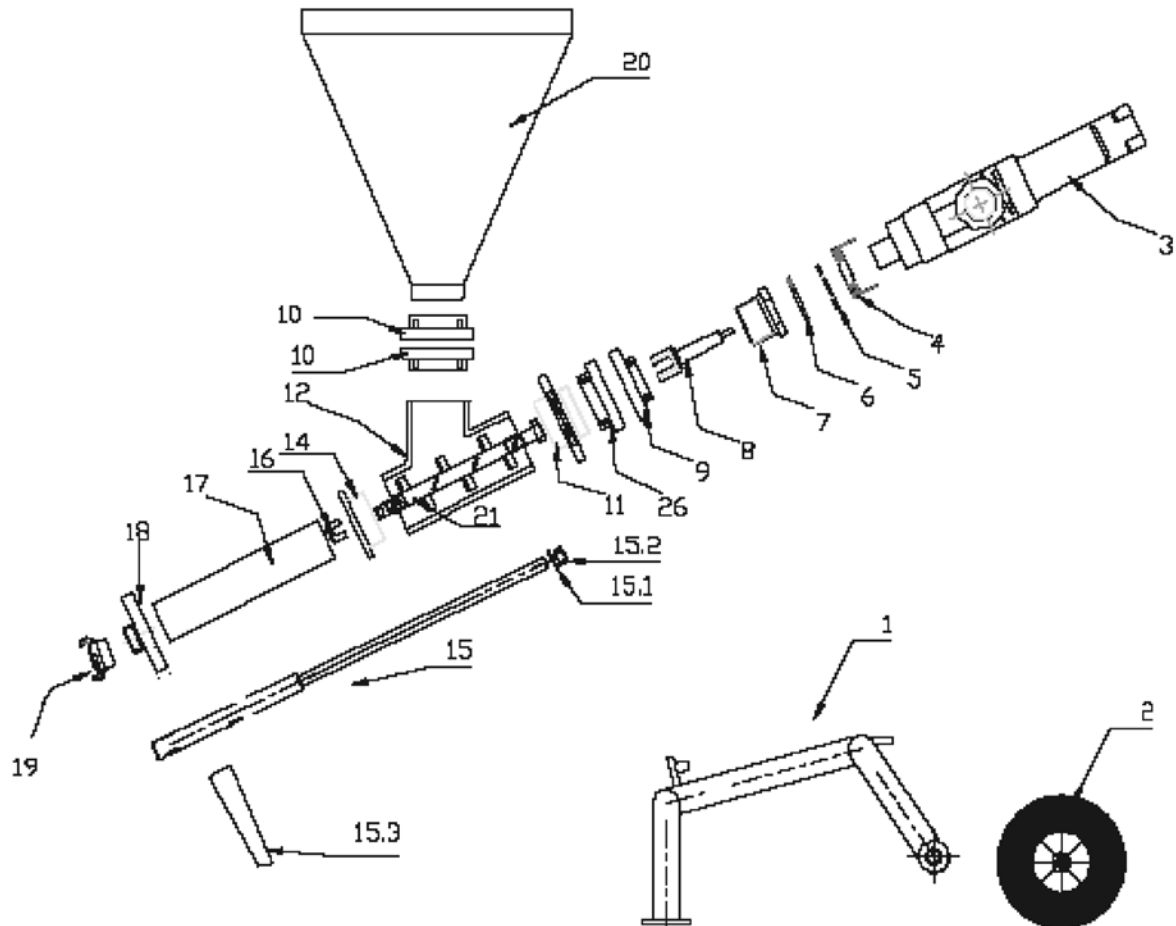


Detailtekening en vervangende onderdelen



Pos. Omschrijving

- 1 Frame voor TP2
- 2 Wiel voor TP2
- 2.1 Snelbevestiging voor wiel
- 3 Aandrijving traploos regelbaar rechts/linksloop
- 3.1 Stekker afstandsbediening
- 4 Teflon-dichtingsbus
- 5 Dichting
- 6 Drukkring
- 7 Reduceerstuk voor B-koppeling
- 8 Meenemer
- 9 B-koppeling 2,5"
- 9.1 Zekeringsbouten B-koppeling
- 9.2 Sleutelring 30 mm verzinkt
- 9.3 Noppenketting verzinkt
- 9.4 Veerstekker 3 mm verzinkt
- 10 A-koppeling 4" IG
- 11 Motorflens

Pos. Omschrijving

- 12 PVC-T-stuk 15°
- 14 Pompflens
- 15 Trekstang
- 15.1 Veerring M14
- 15.2 Zeskantmoer M14
- 15.3 Keil voor trekstang
- 16 Worm
- 17 Wormmantel
- 18 Drukflens
- 19 Geka - koppeling 1" buitenschroefdraad
- 20 Trechter
- 21 Mengas
- 26 B-koppeling 3" binnenschroefdraad