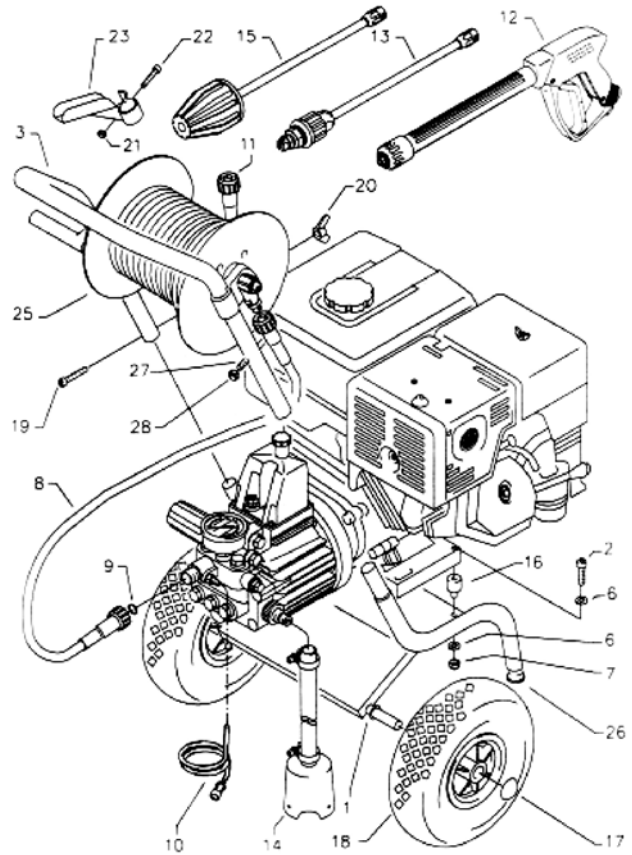


Professionele hogedrukreiniger 220 bar, benzine 65 60 50



Lijst met vervangende onderdelen Professionele HDR 220 bar met wagen compleet aggregaat

Pos.	Art. nr.	Omschrijving	Ond.
1	65 60 52	Wagen	1
1a	65 60 53	Wagen cpl. (Pos. 1 + 3)	1
2	65 60 54	Zeskantschroef M 8 x 30	4
3	65 60 55	Schuifbeugel	1
6	65 60 56	Onderlegschiif 8,4 mm	8
7	65 60 57	Elastic-Stop-moer M 8	4
8	65 60 58	Hogedrukslang 1 m / NW 8 - 250 bar	1
9	65 65 59	O-ring 9,3 x 2,4	3
10	65 65 36	Chemiezeef met 1,2 m PVC-slang	1
11a	65 60 59	bij apparaat met slangtrommel hogedrukslang 20 m / NW 8 - 400 bar	1
11b	65 65 14	bij apparaat zonder slangtrommel hogedrukslang 10 m / NW 8 - 400 bar	1
12	65 60 60	Starlet II-pistool met 360 mm ISO-handgreep	1
13	65 65 41	Lans 400 mm met regelsproeier 25055 gelieve sproeiermaat aangeven	1
14	65 60 61	Zuigslang 3 m met zuigfilter	1
15	65 60 62	Turbokiller 055 compleet met 400 mm lans	1
16	65 60 63	Gummidemper	4

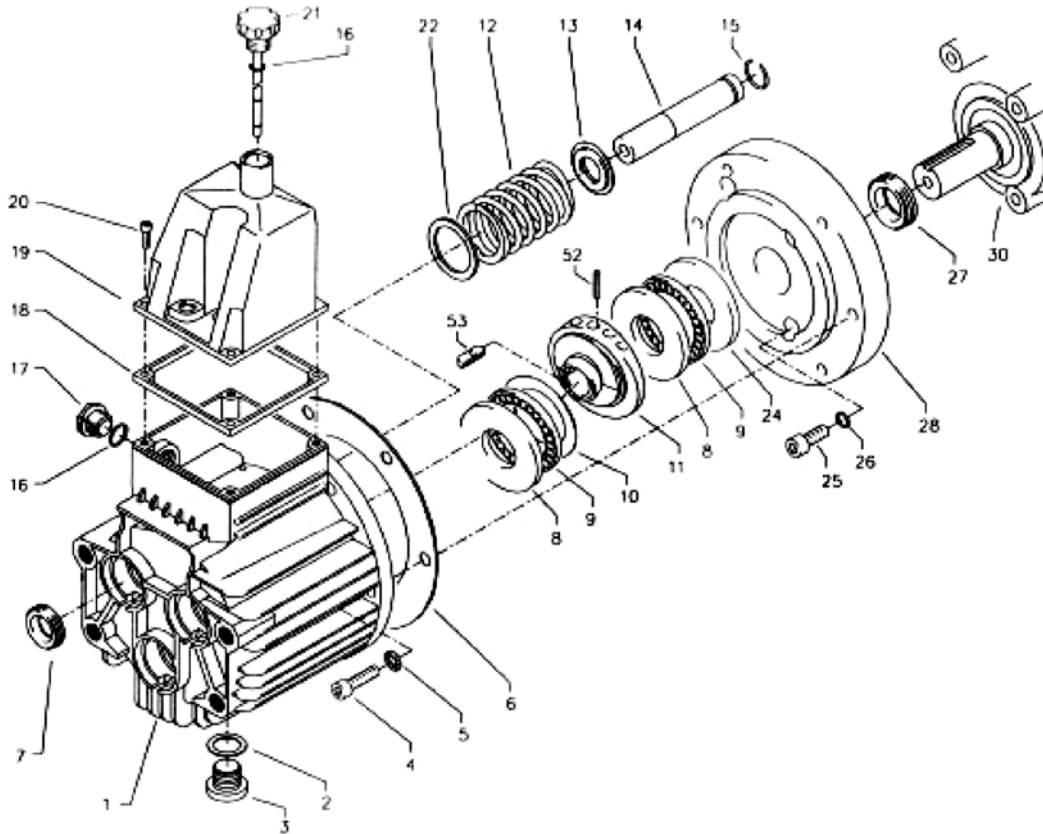


Pos.	Art. nr.	Omschrijving	Ond.
	65 60 77	Toerentalregeling met 1 m Bowdenmantel	
	65 60 78	Motor Honda GX 340 CX	
	65 60 79	AQ-pomp cpl. met aandrijving en flens	
	65 60 51	Slangtrommel-kit cpl. met 1 m HD-verbindingslang en 20 m HD-slang	

Professionele hogedrukreiniger 220 bar, benzine 65 60 50



Aandrijving AQ-pomp



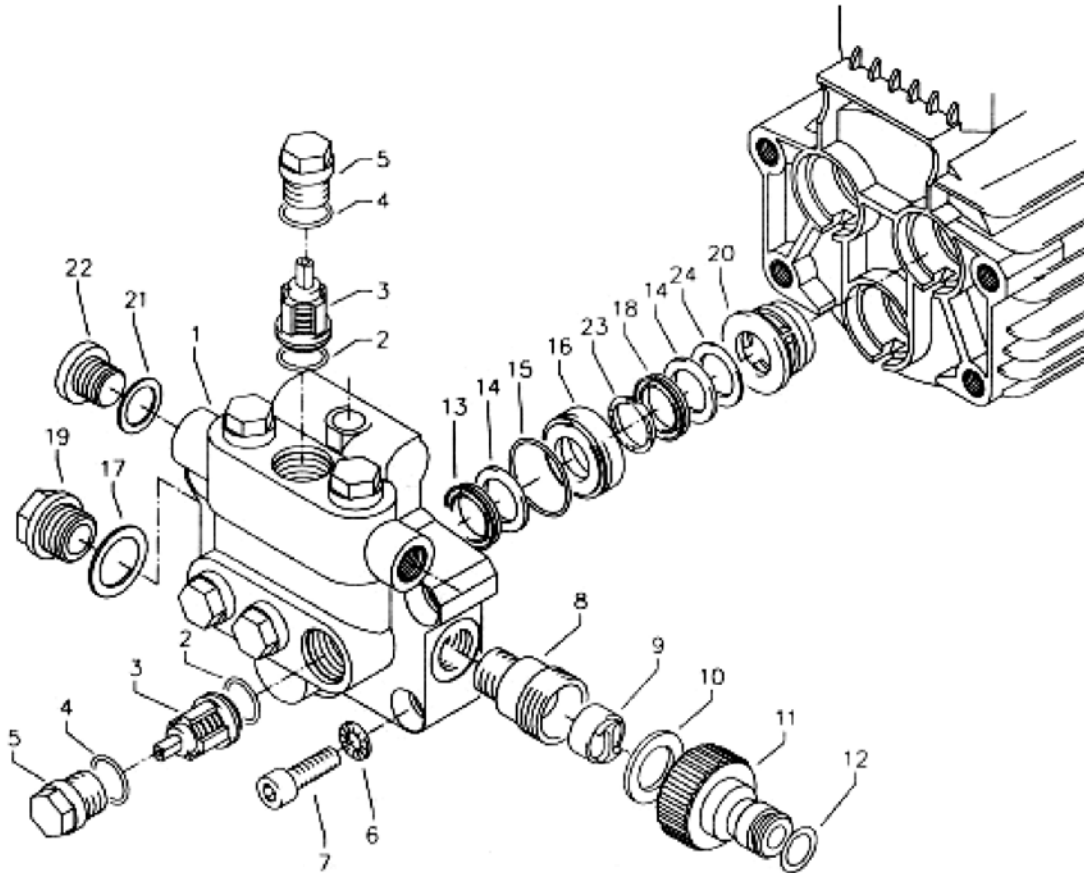
Pos.	Art. nr.	Omschrijving	Ond.
1	65 60 80	Oliebehuizing	1
2	65 60 81	Koperen dichtingsring	1
3	65 60 82	Olieaflaatschroef	1
4	65 60 83	Zeskante inbusbout M 8 x 25	6
5	65 60 84	Zekeringsschijf	6
6	65 60 85	Platte dichting	1
7	65 60 86	Oliedichting	3
8	65 60 87	Asschijf	1
9	65 60 88	Axiaal-rollenkooi	1
10	65 60 89	AS-schijf	1
11	65 60 90	Tuimelschijf 8° Tuimelhoek aangeven	1
12	65 60 91	Plunger-veer	3
13	65 60 92	Veerdruckschijf	3
14	65 60 93	Plunger 20 mm (lang)	3
15	65 60 94	Borgring	3

Pos.	Art. nr.	Omschrijving	Ond.
16	65 60 95	O-ring 14 x 2	2
17	65 64 33	Oliekijkglas M 18 x 1,5	1
18	65 60 96	Platte dichting	1
19	65 60 97	Deksel oliebehuizing	1
20	65 60 98	Zeskante inbusbout M 5 x 12	4
21	65 60 99	Oliepijlstok	1
22	65 61 00	Steunschijf	3
24	65 61 01	Behuizingsschijf	1
25	65 61 02	Zeskante inbusbout M 8 x 30	4
26	65 61 03	Koperen dichtingsring	4
27	65 61 04	Dichtingsring 30 x 42 x 7	1
28	65 61 05	Motorflens	1
30	65 60 78	Motor Honda GX 340 CX	1
52	65 61 06	Spanpen 3 x 14	1
53	65 61 07	Trapwig	1

Professionele hogedrukreiniger 220 bar, benzine 65 60 50



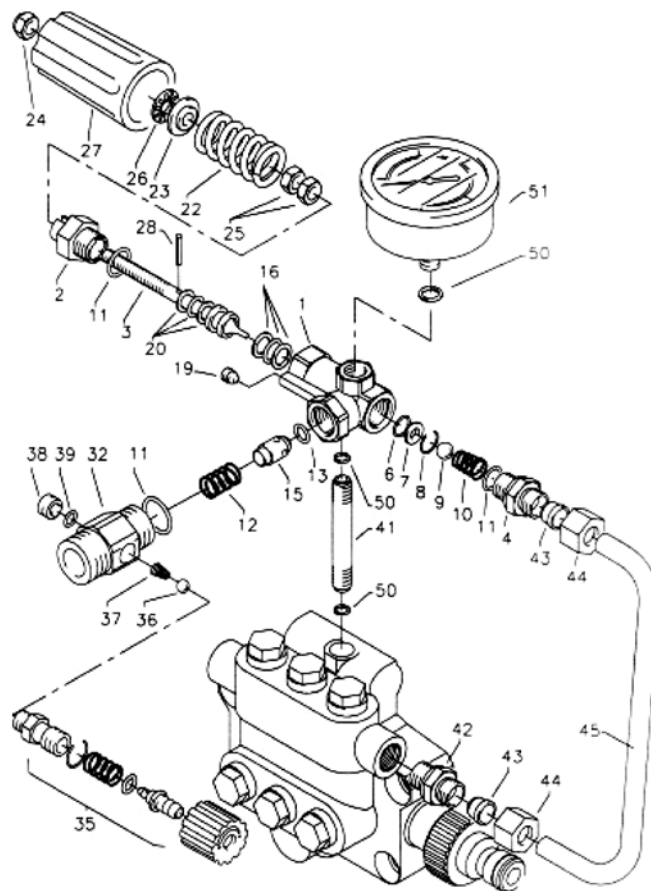
Lijst met vervangende onderdelen Professionele HDR 220 bar
met wagen klepbehuizing AQ-pomp



Pos.	Art. nr.	Omschrijving	Ond.
1	65 61 08	Klepbehuizing	1
2	65 61 09 A	O-ring 18 x 2	6
3	65 61 10 A	In/aflaatklep	6
4	65 61 11 A	O-ring 21 x 2	6
5	65 61 12	Klepstop	6
6	65 61 13	Zekeringsring	4
7	65 61 14	Zeskante inbusbout M 12 x 45	3
8	65 61 15	Zuigaansluiting R 1/2"AG	1
9	65 61 16 A	Water-ingangsfiler	1
10	65 61 17 A	Gummidichting voor stek- kerkoppeling	1
11	65 61 18 A	Stekkerkoppeling voor wate- ringang compleet	3

Pos.	Art. nr.	Omschrijving	Ond.
13	65 61 19 A	Manchet van weefsel	3
14	65 61 20 A	Bakring 20 x 28 x 2	6
15	65 61 21 A	O-ring 31,42 x 2,62	3
16	65 61 22	Lekkagering 20 x 36 x 13,3	3
17	65 61 23	Koperen dichtingsring 21 x 28 x 1,5	1
18	65 61 24 A	Gummimanchet	3
19	65 61 25	Sluitschroef R 1/2" AG	1
20	65 61 26 A	Afstandsring met steun	3
21	65 61 27	Koperen dichtingsring 17 x 22 x 1,5	1
22	65 61 28	Sluitschroef R 3/8" AG	1

Unloader-klep AQ-pomp



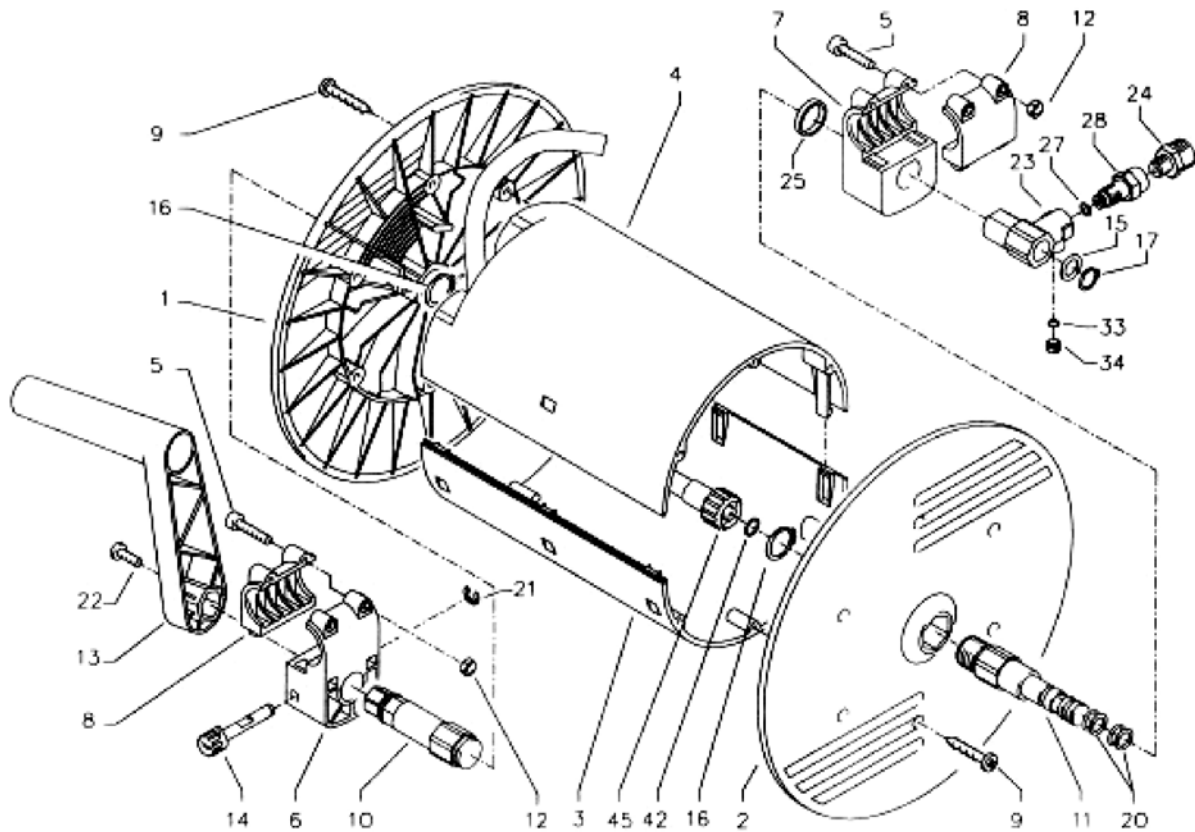
Pos.	Art. nr.	Omschrijving	Ond.
1	65 61 29	Klepbehuizing	1
2	65 61 30	Zuigergeleiding	1
3	65 61 31	Stuurzuiger 8 mm	1
4	65 61 32	Schroefverbinding Ermeto	2
6	65 61 33	O-ring 11 x 1,5	1
7	65 61 34	Edelstalen zitting	1
8	65 61 35	Zekeringsring	1
9	65 61 36	Edelstalen kogel 8,5 mm	1
10	65 61 37	Edelstalen veer	1
11	65 61 38	O-ring 16 x 2	3
12	65 65 99	Terugslagbehuizing compleet (incl. O-ring 6 x 3 en terug- slagveer, pos. 12, 13 +15)	1
16	65 61 39	Parbaks 16 mm	1
19	65 61 40	Dichtingsstop M 8 x 1	1
20	65 61 41	Parbaks 8 mm	1
22	65 61 42	Klepveer zwart	1
23	65 61 43	Veerdruckschijf	1

Pos.	Art. nr.	Omschrijving	Ond.
24	65 61 44	Elastic-Stop-moer M 8 x 1	1
25	65 61 45	Moer M 8 x 1	2
26	65 61 46	Naaldlager	1
27	65 65 63	Handwiel M 8 x 1	1
28	65 61 06	Spanpen 3 x 14	1
32	65 65 27	Injector M 22 x 1,5 AG	1
35	65 61 47	Hoeveelheidregeling	1
36	65 61 48	Edelstalen kogel 5,5 mm	1
37	65 61 49	Edelstalen veer	1
38	65 61 50	Sluitstop M 10 x 1 AG	1
39	65 61 51	O-ring 6 x 1,5	1
41	65 61 52	Afstandsbuis 63 mm	1
43	65 61 53	Ermeto-snijdring	2
44	65 61 54	Moer Ermeto	2
45	65 61 55	Buisboog Ermeto 12 x 1,5	1
50	65 61 56	Aluminium dichtingsring	6
51	65 61 57	Manometer 0 - 400 bar	1

Professionele hogedrukreiniger 220 bar, benzine 65 60 50



Lijst met vervangende onderdelen Professionele HDR 220 bar met wagen slangtrommel



Pos.	Art. nr.	Omschrijving	Ond.
1	65 61 58	Zijschaal slanggeleiding	1
2	65 61 59	Zijschaal watergeleiding	1
3	65 61 60	Trommel onderste deel	1
4	65 61 61	Trommel bovenste deel	1
5	65 61 62	Zeskante inbusbout M 4 x 25	4
6	65 61 63	Lagerblok rechts met rem	1
7	65 61 64	Lagerblok links	1
8	65 61 65	Klemstuk	2
9	65 61 66	Kunststofschroef 5,0 x 20	12
10	65 61 67	Aandrijfjas	1
11	65 61 68	As watergeleiding	1
12	65 61 69	Elastic-Stop-moer M 4	4
13	65 61 70	Handkruk	1
14	65 61 71	Vergrendelingsbouten	1
15	65 61 72	Schijf MS 16 x 24 x 2	1

Pos.	Art. nr.	Omschrijving	Ond.
16	65 61 73	Aszekeringsring 22 x 1,5	2
17	65 61 74	Aszekeringsring 16 x 1	1
20	65 61 39	Parbaks 16 mm	2
21	65 61 75	Zekeringsschijf 6 DIN 6799	1
22	65 61 76	Schroef M 5 x 10	1
23	65 61 77	Draaibare aansluitsteun	1
24	65 61 78	Nippel 1/4" AGxM22x1,5 AG	1
25	65 61 79	Afstandring	1
27	65 61 80	O-ring 6,86 x 1,78	1
28	65 61 81	Aansluitstuk	1
33	65 61 51	O-ring 6 x 1,5	1
34	65 61 50	Sluitstop M 10 x 1 AG	1
42	65 65 59	O-ring 9,3 x 2,4	4
45	65 60 59	Hogedrukslang 20 m NW 8 - 250 bar	1

STORCH

Malerwerkzeuge & Profigeräte GmbH

Pijkestraat 122, bus 001 | B - 9041 Oostakker

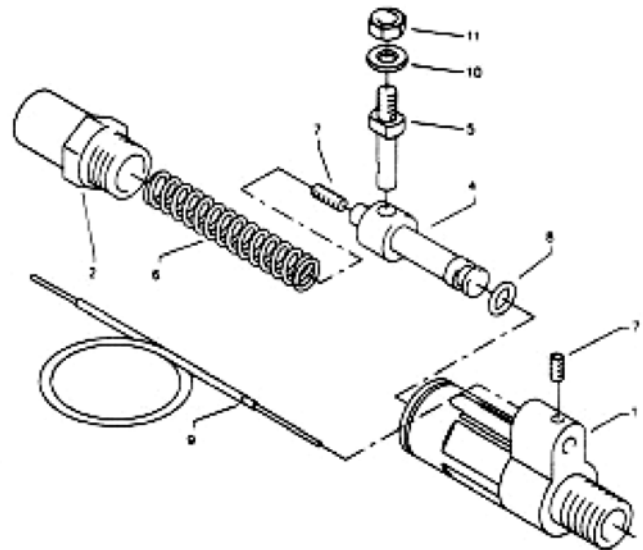
info@storch.be | www.storch.be

Professionele hogedrukreiniger 220 bar, benzine 65 60 50



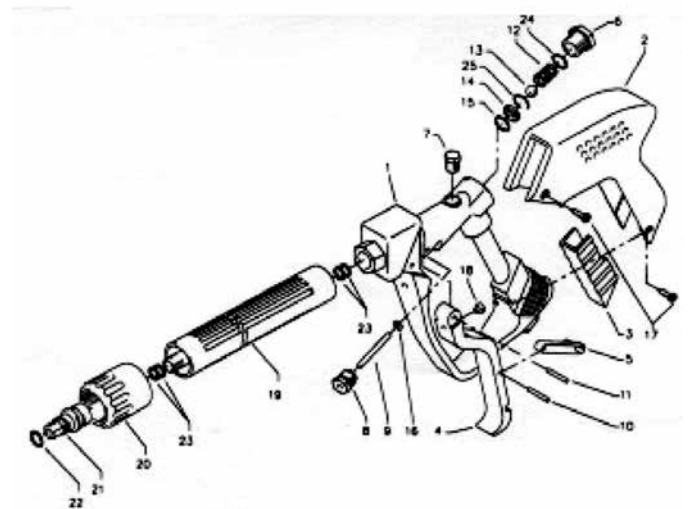
Toerentalinstelling

Pos.	Art. nr.	Omschrijving	Ond.
1	65 61 82	Basisdeel	1
2	65 61 83	Drukhuls	1
4	65 61 84	Stuurzuiger	1
5	65 61 85	Dwarsbout	1
6	65 61 86	Drukveer 2,0 x 9,5 x 70	1
7	65 61 87	Schroefpen M 4 x 6 DIN 913	1
8	65 61 88	Parbaks 7 mm	1
9	65 61 89	Bowdenmantel 1 m	1
10	65 61 90	Onderlegschiif 6,4 mm DIN 125	1
11	65 61 91	Zeskantmoer M 6 DIN 934	1



Starlet II - pistool

Pos.	Art. nr.	Omschrijving	Ond.
1	65 61 92	Klepbehuizing met handgreep	1
2	65 61 93	Kunststof greep	1
3	65 61 94	Afdekbescherming	1
4	65 61 95	Gebruikshendel	1
5	65 61 96	Zekeringshendel	1
6	65 61 97	Afsluitschroef M 16 x 1	1
7	65 61 98	Stop 1/8" AG	1
8	65 61 99	Schroefgeleidingsbus R 1/4" IG	1
9	65 62 00	Controlebout 3,89 x 41	1
10	65 62 01	Cilinderpen 3 x 17	1
11	65 62 02	Cilinderpen 3 x 21	1
12	65 62 03	Edelstalen veer	1
13	65 61 36	Edelstalen kogel 8,5 mm	1
14	65 62 04	Edelstalen zitting	1
15	65 61 33	O-ring 11 x 1,5	1
16	65 62 05	O-ring 3,3 x 2,4	1
17	65 62 06	Plaatschroef 3,9 x 8	4
18	65 62 07	Drukstuk	1
19	65 62 08	Lans 342 mm met ISO-Handgreep dz. R 1/4" AG	1
20	65 62 09	Wartelmoer M 22 x 1,5 IG	1
21	65 62 10	Buiten-zeskant-nippel R 1/4 IG	1
22	65 65 59	O-ring 9,3 x 2,4	1



Pos.	Art. nr.	Omschrijving	Ond.
23	65 61 56	Aluminium dichtingsring	4
24	65 62 11	O-ring 15 x 1,5	1
25	65 62 12	Zekeringsring	1
	65 60 60	Starlet II-pistool met 360 mm ISO-handgreep	
	65 62 13	Rep.set "Starlet II" bestaande uit 1 x pos. 9, 10, 13, 14, 15	

