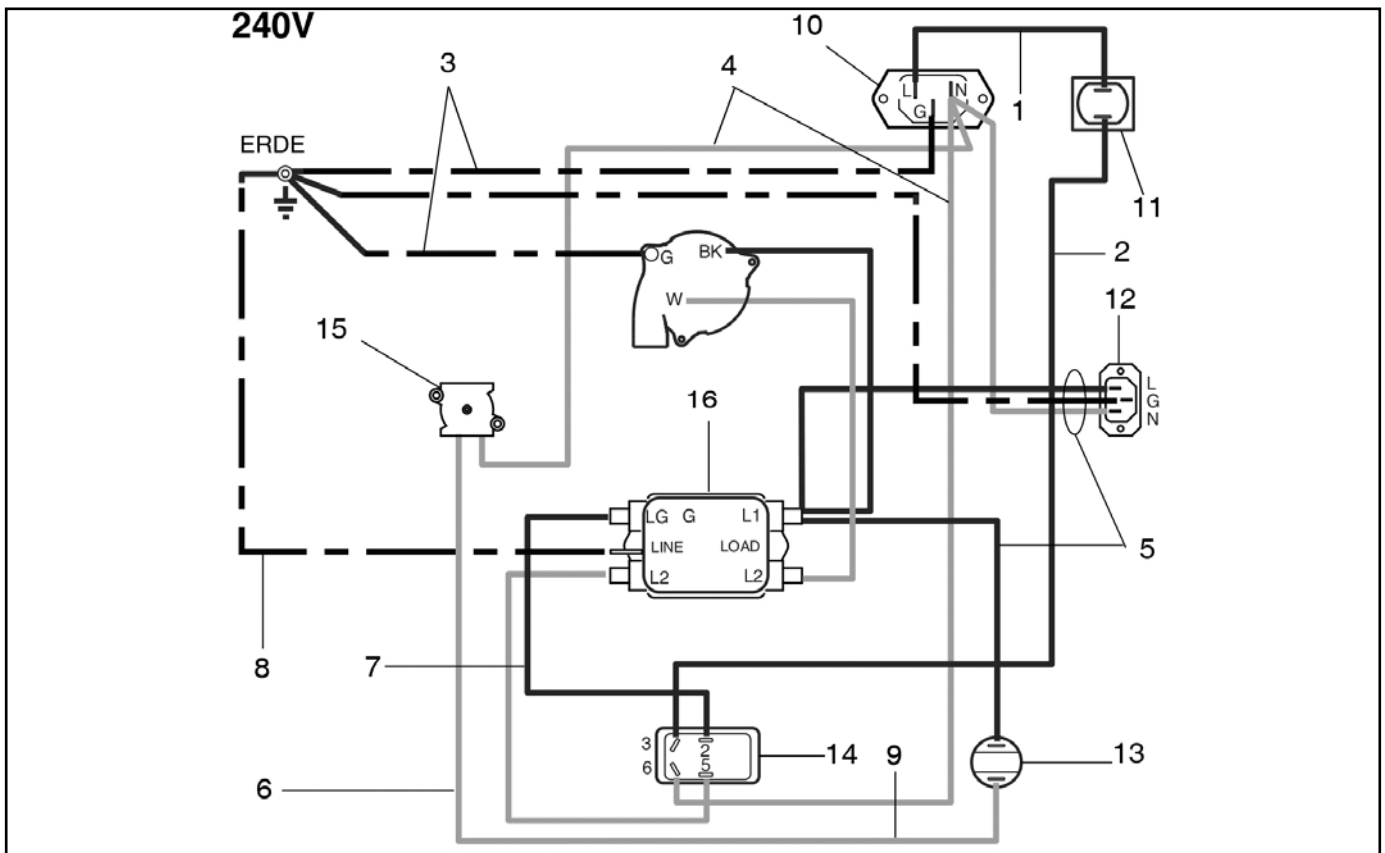


Onderdelenlijst elektronica



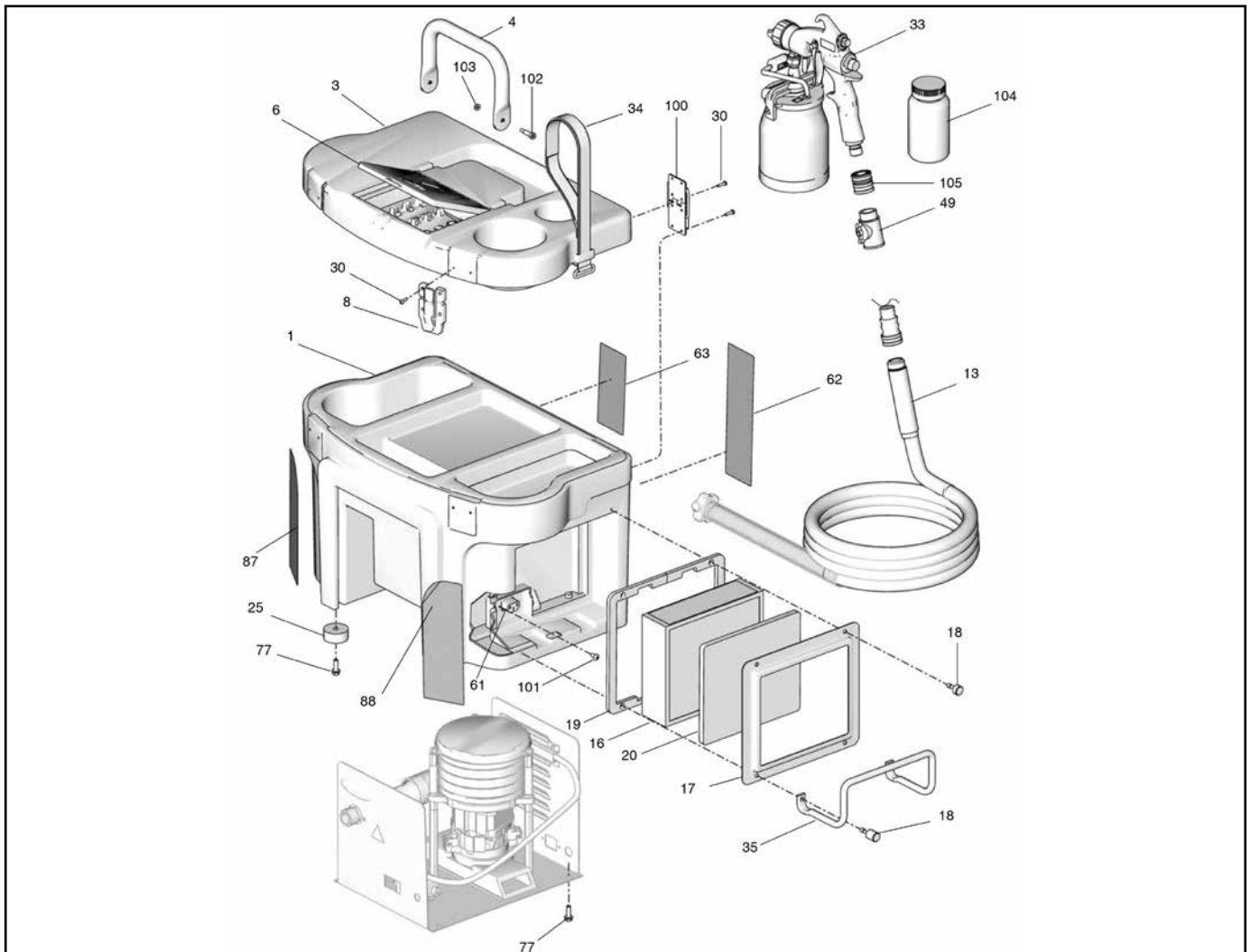
| Pos. | Art.-nr. | Benaming | Aantal |
|------|----------|------------------------|--------|
| 1 | 68 42 86 | Kabel, zwart | 1 |
| 2 | 68 42 87 | Kabel, zwart | 1 |
| 3 | 68 42 88 | Kabel, groen/geel | 1 |
| 4 | 68 42 89 | Kabel, wit | 1 |
| 5 | 68 42 91 | Kabel, zwart-wit-groen | 1 |
| 6 | 68 42 92 | Kabel, wit | 1 |
| 7 | 68 42 93 | Kabel, zwart | 1 |
| 8 | 68 42 94 | Kabel, groen/geel | 1 |

| Pos. | Art.-nr. | Benaming | Aantal |
|------|----------|-----------------------|--------|
| 9 | 68 42 96 | Kabel, wit | 1 |
| 10 | 68 42 82 | Stopcontact | 1 |
| 11 | 68 42 67 | Zekeringsautomaat, 8A | 1 |
| 12 | 68 42 57 | Stopcontact | 1 |
| 13 | 68 42 77 | Controlelamp | 1 |
| 14 | 68 42 69 | Aan/Uit-schakelaar | 1 |
| 15 | 68 42 83 | Druksensor | 1 |
| 16 | 68 42 84 | Ontstoringcondensator | 1 |

HVLP-lagedruk-spuitsysteem SmartFinish 68 43 00



Onderdelenlijst behuizing



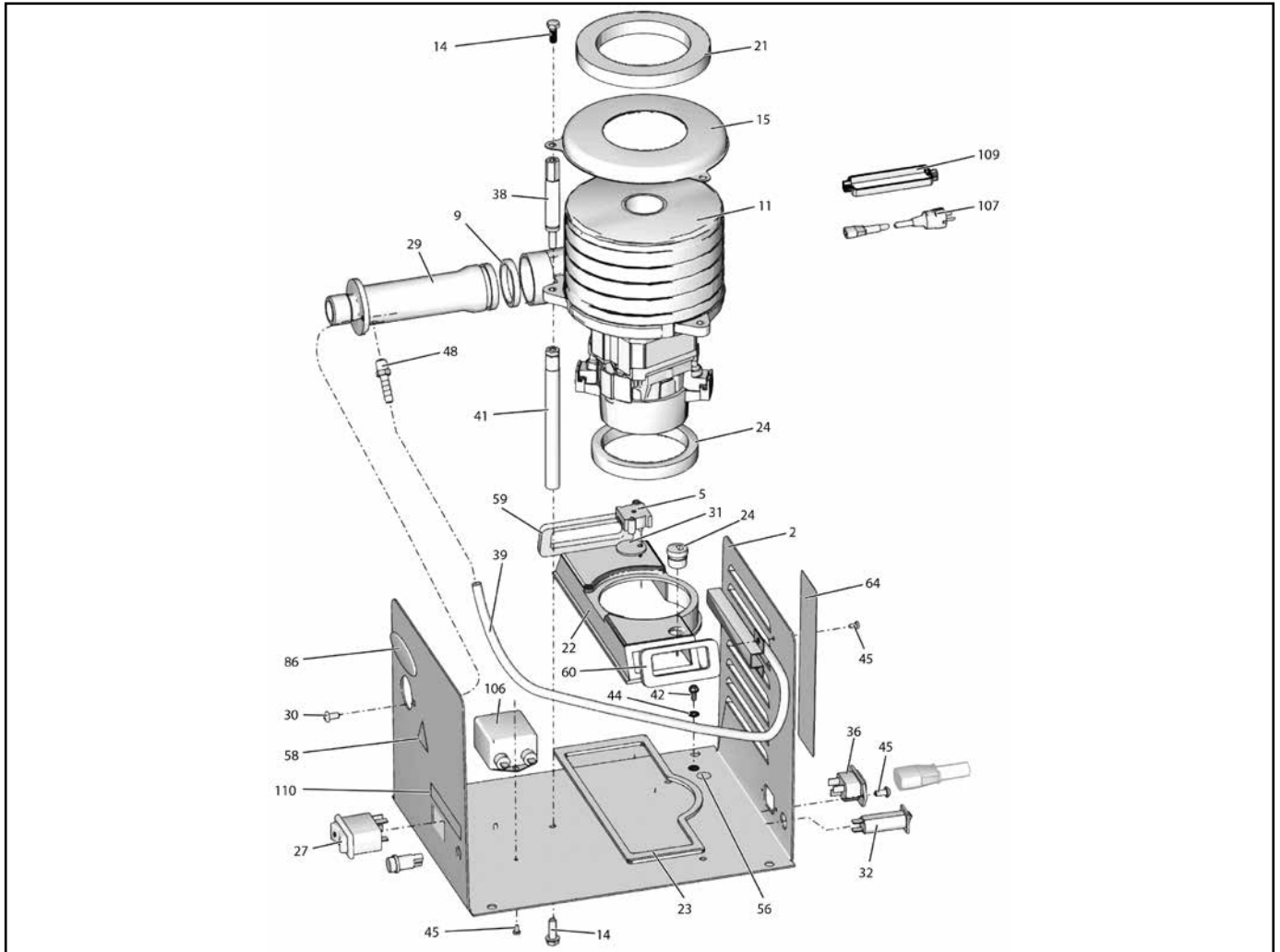
| Pos. | Art.-nr. | Benaming | Aantal |
|------|----------|----------------------|--------|
| 1 | 68 42 04 | Behuizing, onder | 1 |
| 3 | 68 42 47 | Deksel | 1 |
| 4 | 68 42 48 | Greep | 1 |
| 6 | 68 42 49 | Deksel toebehorenvak | 1 |
| 8 | 68 42 51 | Sluitklem | 2 |
| 13 | 68 42 01 | Lucht slang 9m | 1 |
| 16 | 68 42 42 | Luchtfilter | 1 |
| 17 | 68 42 52 | Filterlijst | 1 |
| 18 | 68 42 44 | Schroef | 4 |
| 19 | 68 42 53 | Afdichting filter | 2 |
| 20 | 68 42 54 | Schuimfilter | 1 |
| 25 | 68 42 41 | Gummivoet | 4 |
| 30 | 68 42 56 | Platte schroef | 2 |

| Pos. | Art.-nr. | Benaming | Aantal |
|------|----------|----------------------------|--------|
| 33 | 68 42 05 | Hangbekerpistool | 1 |
| 34 | 68 42 46 | Lus | 1 |
| 35 | 68 42 43 | Berging slang | 1 |
| 49 | 68 42 02 | Ventiel, luchtregeling | 1 |
| 61 | 68 42 57 | Stopcontact, aansluitkabel | 1 |
| 77 | 68 42 58 | Zeskantschroef | 8 |
| 100 | 68 42 59 | Scharnier | 2 |
| 101 | 68 42 61 | Platte schroef | 2 |
| 102 | 68 42 62 | Zeskantschroef | 2 |
| 103 | 68 42 63 | Moer | 2 |
| 104 | 68 42 64 | Fles | 1 |
| 105 | 68 42 03 | Snelkoppeling | 1 |

HVLP-lagedruk-spuitsysteem SmartFinish 68 43 00



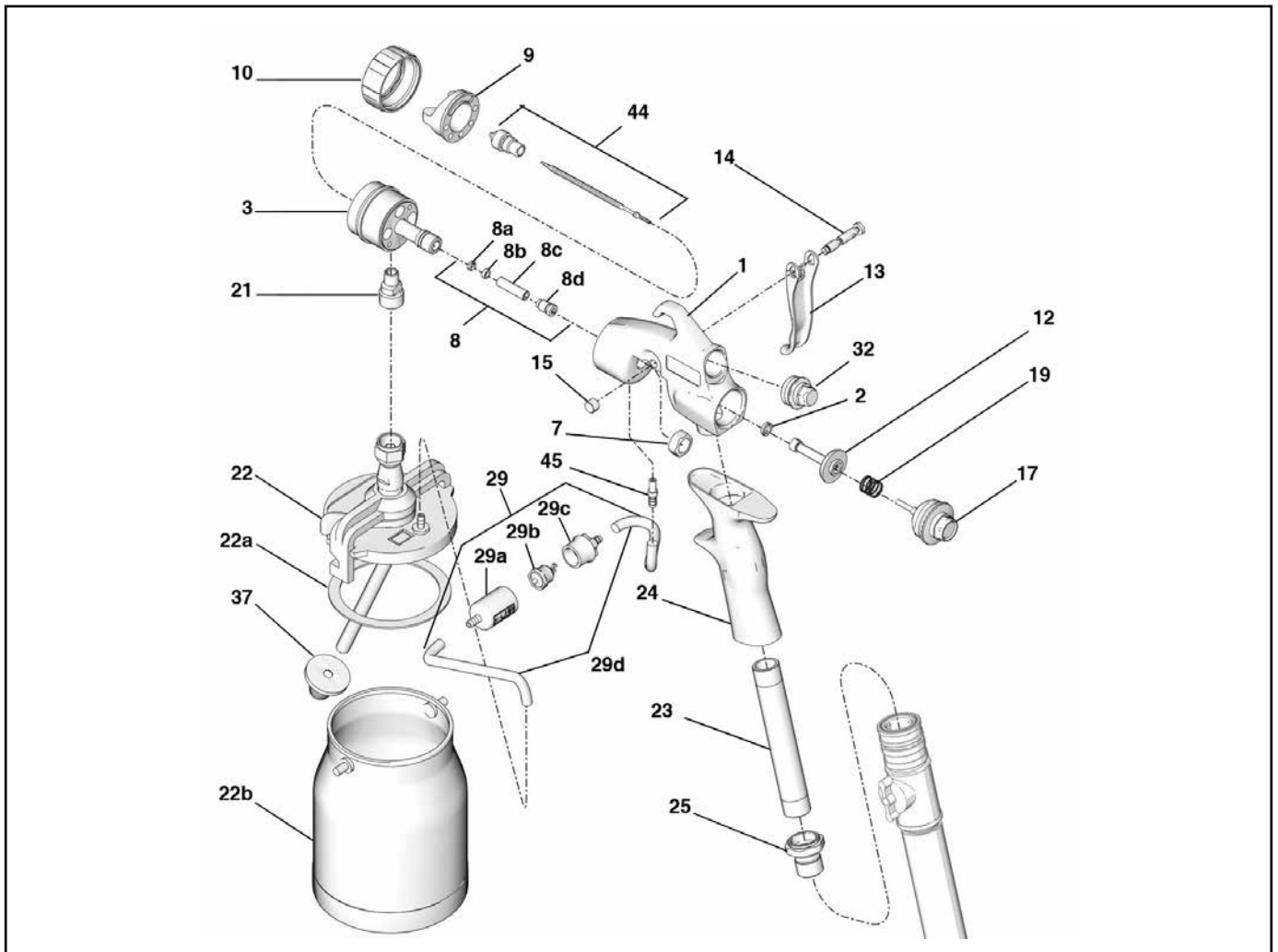
Lijst met vervangende onderdelen



| Pos. | Art.-nr. | Benaming | Aantal |
|------|----------|-------------------------|--------|
| 2 | 68 42 71 | Metalen behuizing Motor | 1 |
| 5 | 68 42 72 | Druksensor | 1 |
| 9 | 68 42 73 | O-ring | 1 |
| 11 | 68 42 66 | Motor | 1 |
| 14 | 68 42 74 | Zeskantschroef | 6 |
| 22 | 68 42 76 | Motorgeleiding onder | 1 |
| 27 | 68 42 69 | Aan/Uit-schakelaar | 1 |
| 28 | 68 42 77 | Controlelamp | 1 |
| 29 | 68 42 78 | Slangaansluiting | 1 |
| 30 | 68 42 79 | Platte schroef | 2 |

| Pos. | Art.-nr. | Benaming | Aantal |
|------|----------|-----------------------|--------|
| 31 | 68 42 81 | Afdichting druksensor | 1 |
| 32 | 68 42 67 | Zekeringsautomaat, 8A | 1 |
| 36 | 68 42 82 | Stopcontact | 1 |
| 39 | 68 42 95 | Luchtslang | 1 |
| 42 | 68 42 97 | Aardingsbout | 1 |
| 44 | 68 42 98 | Onderlegschiif | 1 |
| 45 | 68 42 99 | Schroef, Torx | 6 |
| 107 | 68 42 68 | Aansluitkabel | 1 |
| 109 | 68 42 90 | Trekontlasting | 1 |

Detailtekening



| Pos. | Art.-nr. | Benaming | Aantal |
|------|----------|--------------------------------|--------|
| 1 | 68 42 36 | Behuizing pistoolkop | 1 |
| 2 | 68 42 37 | Dichting luchtventiel | 1 |
| 3 | 68 42 38 | Naaldvoering | 1 |
| 7 | 68 42 39 | Moer pakking | 1 |
| 8 | 68 42 17 | Pakingsset naald | 1 |
| 9 | 68 42 12 | Luchtkap | 1 |
| 10 | 68 42 14 | Wartelmoer luchtkap | 1 |
| 12 | 68 42 19 | Luchtventiel | 1 |
| 13 | 68 42 21 | Trekkerhendel | 1 |
| 14 | 68 42 23 | Bout bevestiging trekkerhendel | 1 |
| 15 | 68 42 24 | Moer bevestiging trekkerhendel | 1 |
| 17 | 68 42 26 | Sluitstop naald | 1 |
| 19 | 68 42 27 | Veer | 1 |
| 21 | 68 42 28 | Adapter aansluiting hangbeker | 1 |

| Pos. | Art.-nr. | Benaming | Aantal |
|------|----------|-------------------------------|--------|
| 22 | 68 42 06 | Hangbeker compleet met deksel | 1 |
| 22a | 68 42 07 | Afdichting hangbeker | 1 |
| 22b | 68 42 09 | Hangbeker | 1 |
| 23 | 68 42 29 | Luchtbus greep | 1 |
| 24 | 68 42 31 | Pistoolgreep | 1 |
| 25 | 68 42 32 | Aansluiting luchtslang | 1 |
| 29 | 68 42 16 | Terugslagklep compleet | 1 |
| 32 | 68 42 33 | Sluitstop luchtventiel | 1 |
| 37 | 68 42 11 | Filterzeef | 1 |
| 44a | 68 42 08 | Spuitmond / naald 0,8 mm | |
| 44b | 68 42 13 | Spuitmond / naald 1,3 mm | |
| 44c | 68 42 18 | Spuitmond / naald 1,8 mm | |
| 44d | 68 42 22 | Spuitmond / naald 2,2 mm | |
| 44e | 68 42 25 | Spuitmond / naald 2,5 mm | |
| 45 | 68 42 34 | Aansluitnippel luchtslang | 1 |