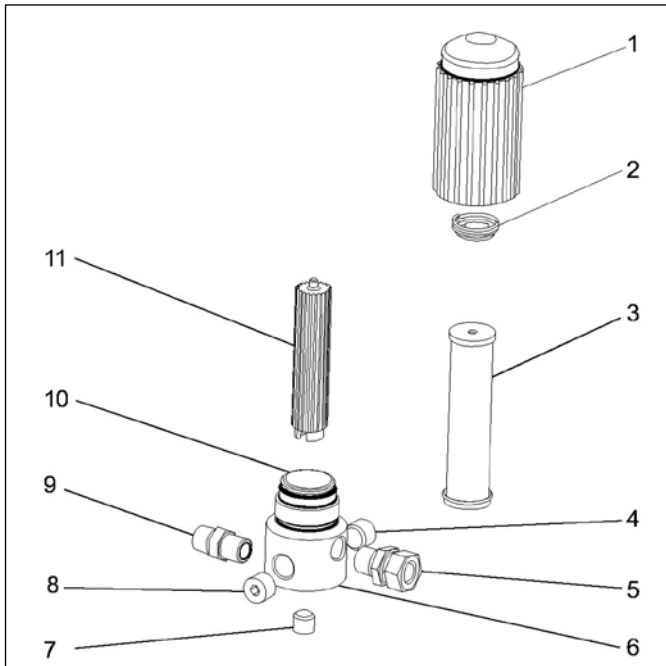


## FILTERBEHUIZING - voor beide Duomax-modellen

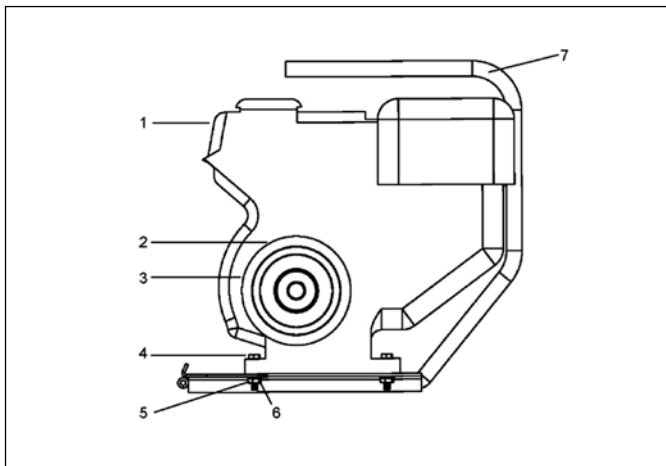
Afb. 29



Pos.	Benaming	Art. nr.
1	Filterhuis voor apparaatfilter	69 01 32
2	Veer voor apparaatfilter	69 02 16
3	Apparaatfilter 60 mazen	69 09 60
4	Draaigewricht 3/8 inch	69 60 30
5	Draaigewricht 1/4 verbinding	69 01 02
6	Filterblokbehuizing	69 01 31
7	Sluitstoppen	69 01 03
8	Sluitstoppen 3/8	69 01 05
9	Dubbele nippel	69 03 66
10	Keerring, met teflon coating	69 01 17
11	Filterkernstuk	69 01 33

## MOTOREENHEID - voor beide Duomax-modellen

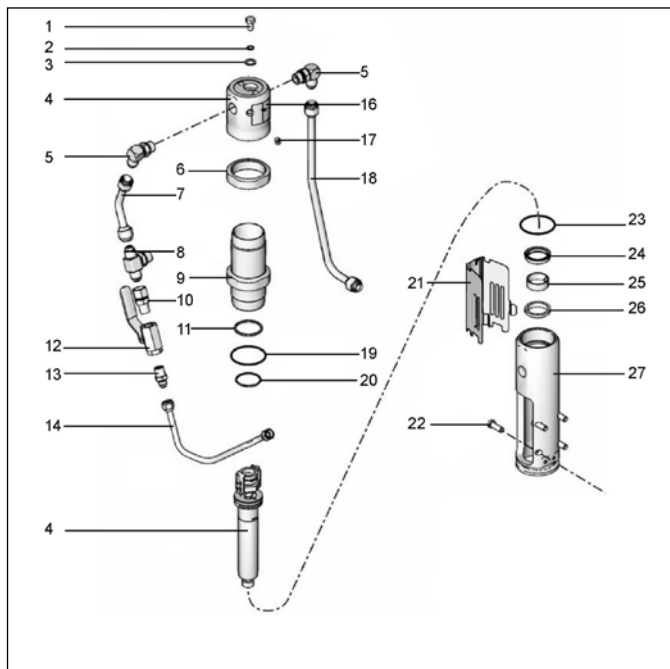
Afb. 30



Pos.	Benaming	Art. nr.
1	Benzinemotor	69 65 05
7	Bodemplaat	69 62 16
8	V-snaar	69 60 54

## HYDRAULISCHE MOTOR

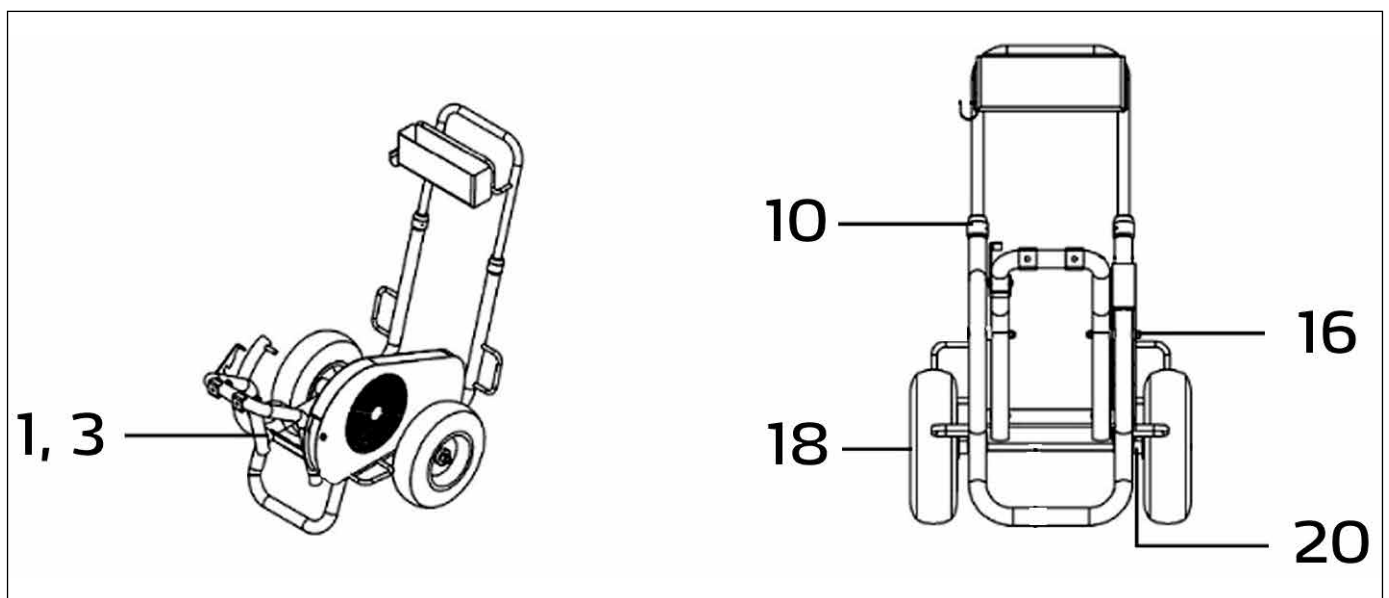
Afb. 32



Pos.	Benaming	Art. nr.
* 1	Kopbout (zonder moer)	69 62 29
* 2	Keerring	69 62 31
* 3	Dichtschijf	69 62 32
* 4	Reparatieset hydraulische motor	69 62 34
* 5	Aansluithoek	69 62 36
* 6	Contraoer	69 62 37
* 7	Verbindingsbuis	69 62 38
* 8	T-stuk	69 62 39
* 9	Tussenhuls	69 62 84
* 10	Verbindingsnippel	69 62 88
* 11	Zuigerring	69 62 33
* 12	Bolkraan	69 62 34
* 13	Nippel	69 62 36
* 14	Verbindingsbuis hydraulica	69 62 37
* 15	Instructieschildje	69 62 38
* 17	Aansluittap	69 62 41
* 18	Hydraulische buis	69 62 42
* 19	Zuigerafdichting	69 62 43
* 20	O-ring	69 62 44
* 21	Afdeklaat behuizing	69 62 46
* 22	Bout voor afdeklaat	69 62 47
* 23	Keerring	69 62 48
* 24	Verpakkingsblok	69 62 49
* 25	Behuizingslager	69 62 51
* 26	Behuizingsafstrijker	69 62 52
* 27	Behuizing hydraulische motor	69 62 53

## ONDERSTEL

Afb. 33



Pos.	Omschrijving	Art.-nr.	Pos.	Omschrijving	Art.-nr.
* 1	Afstandsring	69 01 49	* 16	Moer voor verfniveau	69 01 51
* 3	Ankerbout	69 01 12	* 18	Wiel	69 60 25
* 10	Pen voor bevestiging van stopper	69 02 69	* 20	Afstandhouder	69 01 38