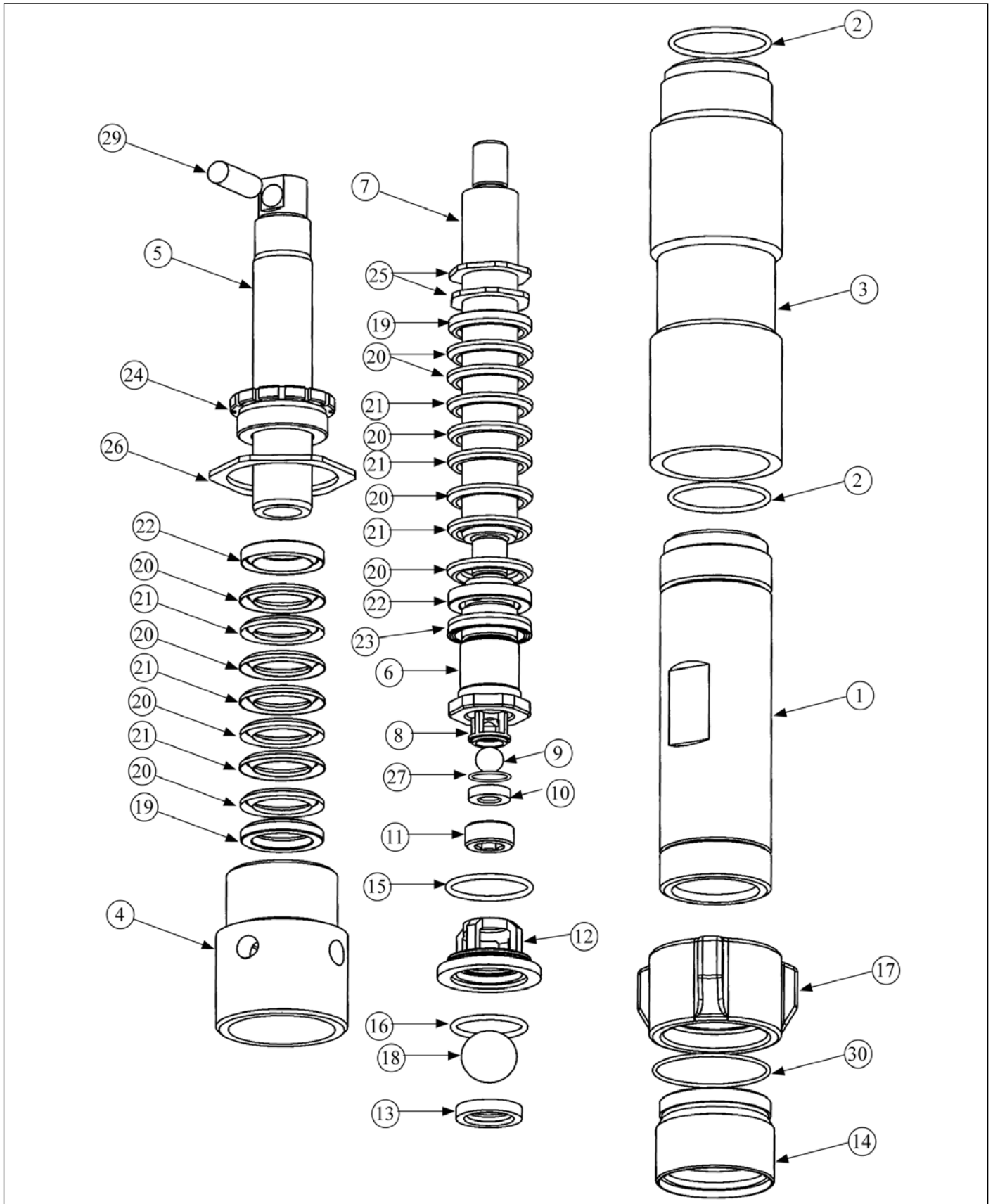


Detailtekening van het verfniveau voor Duomax 9000

Afb. 2



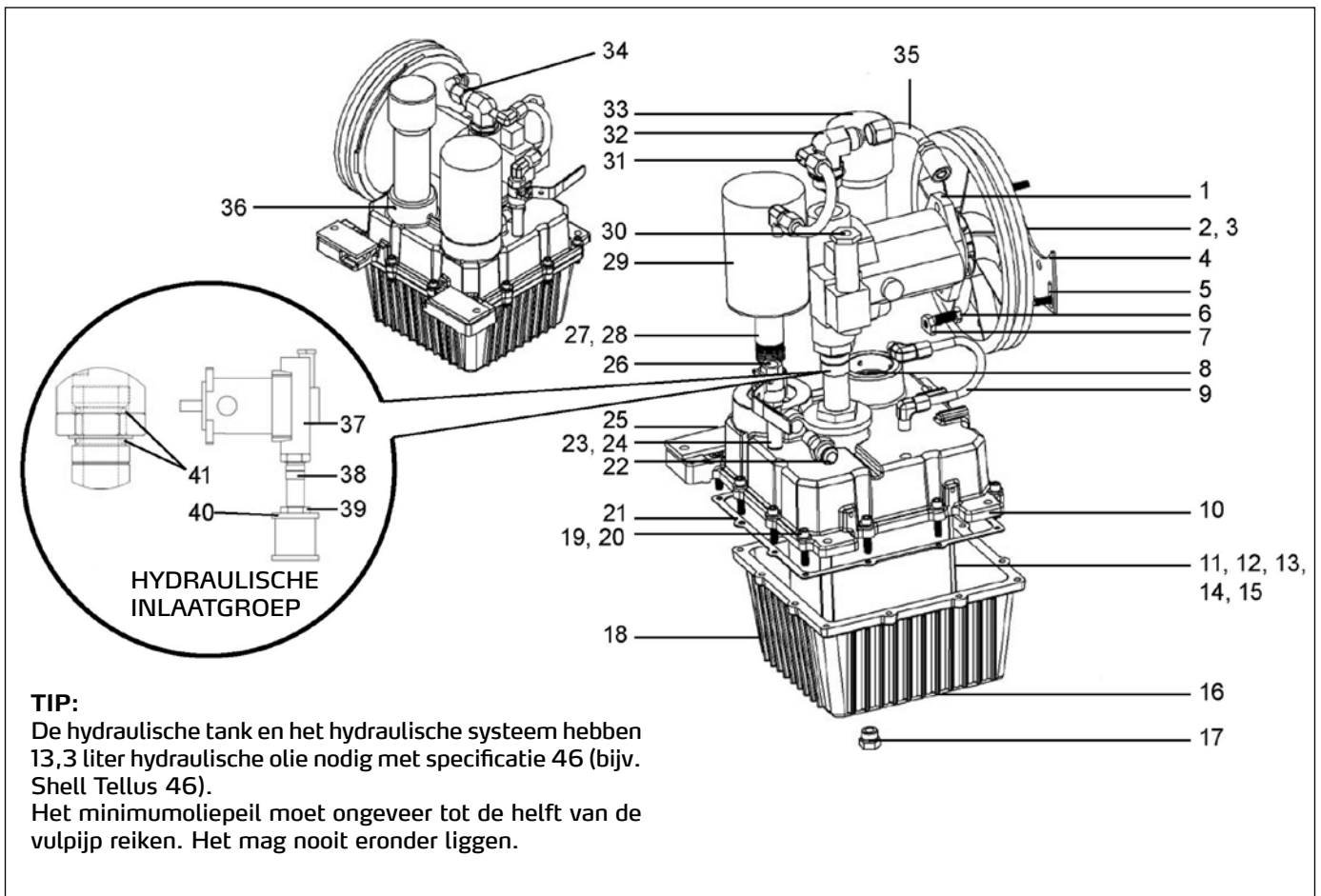
Duomax 9000 tot bouwjaar 01-2010
69 60 00 / 69 65 00



Pos.	Benaming	Art. nr.	Pos.	Benaming	Art. nr.
1	Pompcilinder	69 61 72			
2	O-ring behuizingsverlenging	69 60 32	16	O-ring inlaatventielkooi	69 60 46
3	Middelste verfniveaubehuizing	69 60 33	17	Inlaatventielbehuizing	69 60 47
4	Bovenste verfniveaubehuizing	69 60 34	18	Inlaatklep kogel	69 60 48
5	Bovenste zuigerstang	69 60 35	19	Steunring boven onderzijde	69 61 69
6	Zuigereinde	69 60 36	20	Afdichting kunststof	69 61 71
7	Middelste zuigerstang	69 60 37	21	Afdichting leder	69 61 70
8	Uitlaatventielkooi	69 60 38	22	Steunring boven bovenkant	69 61 68
9	Kogel uitlaatventiel	69 60 39	23	Afstrijker zuiger	69 60 49
10	Uitlaatklepzitting	69 60 40	24	Afdichtingsmoer	69 61 67
11	Uitlaatventielhouder	69 60 41	25	Contramoeer zuigereindstuk	69 60 08
12	Inlaatventielhouder	69 60 42	26	Contramoeer	69 61 77
13	Inlaatventielzitting	69 60 43	27	O-ring Teflon	69 60 50
14	Aanzuigzeef	69 60 44	29	Borgbout voor zuiger	69 60 52
15	O-ring teflon voor afdichtingshouder		30	O-ring aanzuigzeef	69 60 53
	Verfniveau SL 1100	69 01 21			

HYDRAULISCHE POMP EN -TANK

Afb. 3



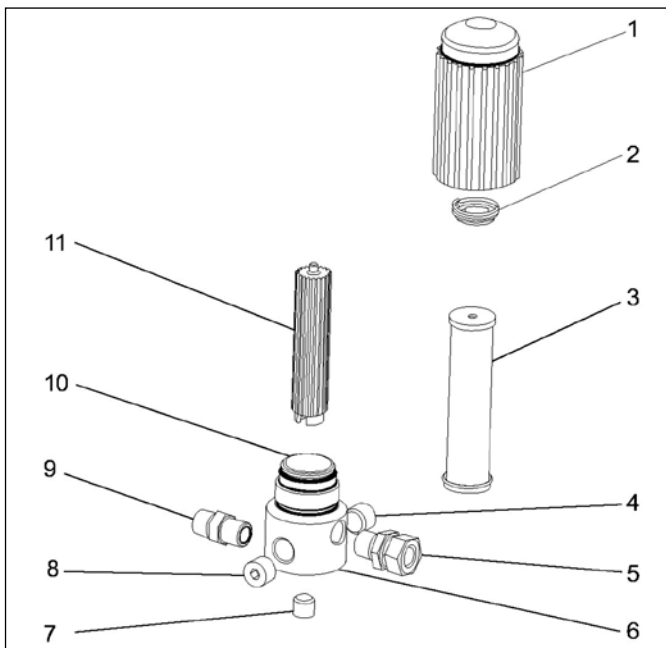
TIP:

De hydraulische tank en het hydraulische systeem hebben 13,3 liter hydraulische olie nodig met specificatie 46 (bijv. Shell Tellus 46).
Het minimumoliepeil moet ongeveer tot de helft van de vulpijp reiken. Het mag nooit eronder liggen.

Pos	Benaming	Art. nr.	Pos.	Benaming	Art. nr.
1	Inbouw pomp	69 62 14	21	Oliebak	69 60 29
2	Stelbout	69 60 96	22	Hydraulische aansluitsteun	69 61 81
3	Riemschijf hydraulische motor	69 60 56	23	Steun	69 61 50
4	Pomphouder	69 62 02	24	Draaibare aansluitsteun	69 60 30
5	Ankerschroef	69 60 88	25	Houder / aandrijfafdekking	69 62 12
6	Afstandsbout	69 60 93	26	Kogelventiel	69 61 40
7	Bus/moer	69 61 61	27	Aansluitsteunen	69 61 92
8	Vulsteun	69 61 32	28	Olievulpijp	69 61 51
9	Schroefdraadbuis	69 62 17	29	Oliefilter	69 60 27
10	Oliebakdeksel	69 62 22	30	Drukcompensatie	69 61 88
11	Kap	69 61 91	31	Schroefdraadpijp / drukpers	69 61 41
12	Keerplaat	69 62 08	32	Boogstuk / hoekstuk	69 61 82
13	Stop	69 61 89	33	Vuldeksel	69 61 97
14	Schroefdraadnagel	69 61 59	34	Draairing	69 60 89
15	Afstandsring; keerring	69 61 62	35	Terugloopslang	69 61 87
16	Schroefkoppelingsmoer	69 61 95	36	Stelbout	69 61 55
17	Olieaftapschroef	69 60 28	37	Hydraulische pomp	69 62 14
18	Oliebak	69 60 07	38	Pompinlaatpijp	69 61 85
19	Kopbout	69 61 63	39	Zeskantmoer	69 61 95
20	Veerring voor riemspanner	69 01 37	40	Aanzuigfilter	69 61 98
			41	Keerring	69 61 96

FILTERBEHUIZING

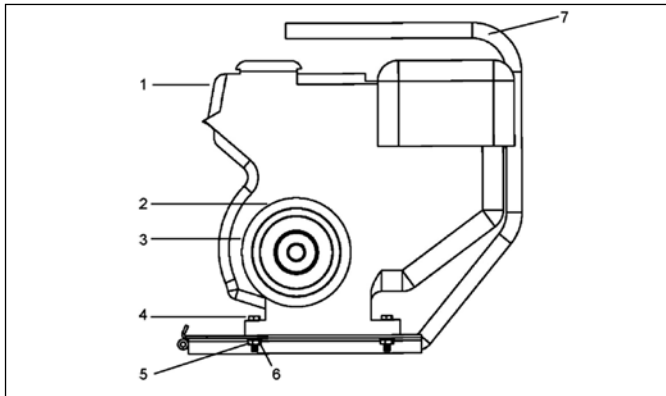
Afb. 4



Pos.	Benaming	Art. nr.
1	Filterhuis voor apparaatfilter	69 01 32
2	Veer voor apparaatfilter	69 02 16
3	Apparaatfilter 60 mazen	69 09 60
4	Draaigewricht 3/8 inch	69 60 30
5	Draaigewricht 1/4 verbinding	69 01 02
6	Filterblokbehuizing	69 01 31
7	Sluitstoppen	69 01 03
8	Sluitstoppen 3/8	69 01 05
9	Dubbele nippel	69 03 66
10	Keerring, met teflon coating	69 01 17
11	Filterkernstuk	69 01 33

MOTOREINHEIT

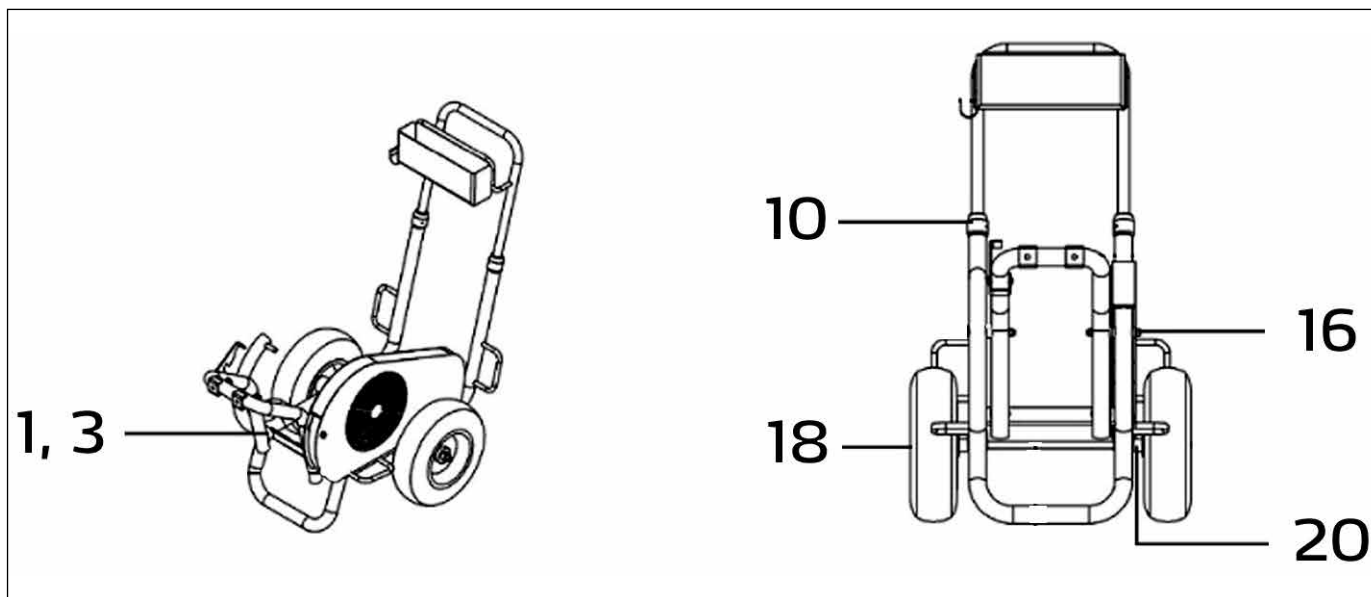
Afb. 5



Pos.	Benaming	Art. nr.
1	Benzinemotor	69 65 05
7	Bodemplaat	69 62 16
8	V-snaar	69 60 54

ONDERSTEL

Afb. 6



Pos. Aanduiding
* 1 Afstandsring

Art. nr.
69 01 49

Pos. Aanduiding
* 3 Ankerbout
* 10 Pen voor bevestiging van stopper
* 16 Moer voor verfniveau
* 18 Wiel
* 20 Afstandhouder

Art. nr.
69 01 12
69 02 69
69 01 51
69 60 25
69 01 38