

i

Strich-Laser

Lijnlaser

Laser 2 lignes

**Strumento allineatore di massima
precisione a traccia laser**

D

NL

F

I



STORCK®





STORCH®

D Vielen Dank

für Ihr Vertrauen zu STORCH. Mit dem Kauf haben Sie sich für ein Qualitäts-Produkt entschieden. Haben Sie trotzdem Anregungen zur Verbesserung oder aber vielleicht einmal ein Problem, so freuen wir uns sehr, von Ihnen zu hören. Bitte sprechen Sie mit Ihrem Außendienst-Mitarbeiter oder in dringenden Fällen auch mit uns direkt.

Mit freundlichen Grüßen STORCH Service Abteilung

Tel. +49 (0) 2 02 . 49 20 - 112
Fax +49 (0) 2 02 . 49 20 - 244

nur innerhalb Deutschland:

kostenlose Service-Hotline: 08 00. 7 86 72 47
kostenlose Bestell-Hotline: 08 00. 7 86 72 44
kostenloses Bestell-Fax: 08 00. 7 86 72 43

Sicherheitshinweise und Wartung:

1. Vor Inbetriebnahme des Gerätes diese Betriebsanleitung bitte sorgfältig durcharbeiten.
2. Unbefugte (Nicht in das Gerät eingewiesene, Kinder) niemals mit dem Gerät hantieren lassen.
3. **Niemals in den Laserstrahl blicken – Gerät nicht unnötig auf Personen richten! Dies kann ansonsten zu ernsthaften Verletzungen des Augenlichtes führen.**
4. Gerät nicht im Regen benutzen.
5. Transport nur in Originalbehälter.
Dabei den Fuss immer in Position "Lock" stellen!
6. Gerät, insbesondere die Laseraustrittsfenster, mit weichem Tuch reinigen.
7. Vor wichtigen Messungen und in bestimmten Zeitabständen Justierung überprüfen.

Lieferumfang:

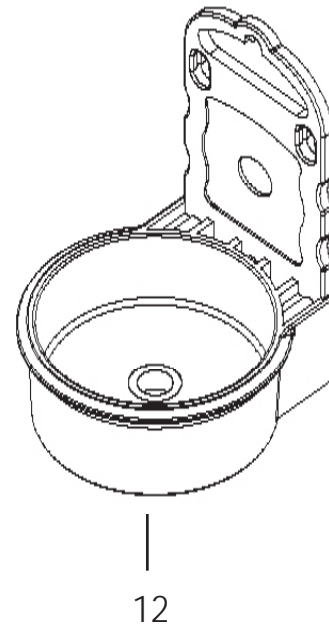
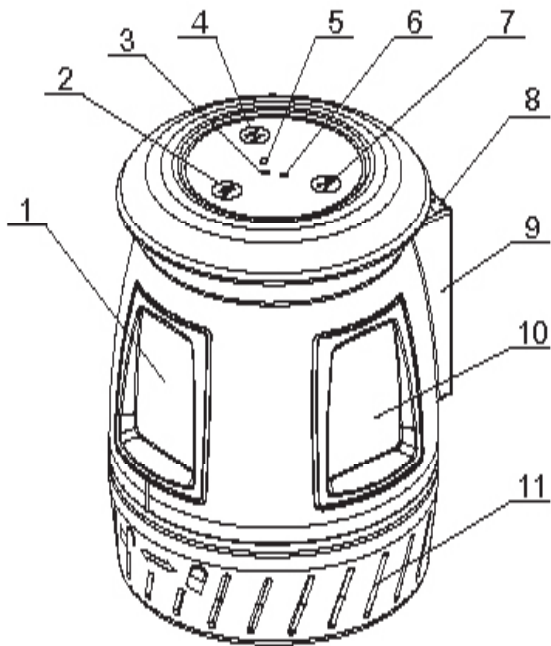
- Instrument
- Wand-/Stativkonsole
- 3xAA Batterie
- magnetische Zieltafel
- Lasersichtbrille
- Transporttasche
- Betriebsanleitung

Technische Daten

Selbstnivellierbereich	± 3.5°
Genauigkeit	± 3 mm / 10 m
Arbeitsbereich Ø	10 m*
Betriebsdauer	15 h
Stromversorgung	3 x 1.5 Volt AA
Sichtbare Laserdioden	3 x 635 nm
Laserklasse	2
Gewicht	0.8 kg

Technische Änderungen vorbehalten
05 / 2002

* abhängig von Raumhelligkeit





Legende Bedienelemente:

- 1 - Laseraustrittsfenster
- 2 - Knopf Vertikale Linie (V1)
- 3 - Kontrolllampe V1
- 4 - Knopf Horizontale Linie (H)
- 5 - Kontrolllampe H
- 6 - Kontrolllampe V2

- 7 - Knopf 90° Vertikallinie (V2)
- 8 - Batteriefachdeckel
- 9 - Batteriefach
- 10 - Laseraustrittsfenster
- 11 - An / Ausschalter
- 12 - Wand-/Stativkonsole



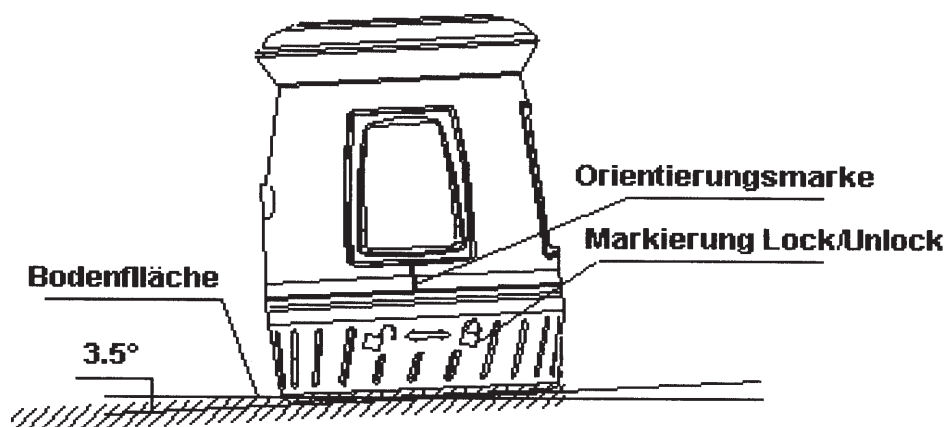
Bedienung:

- Wand-/Stativkonsole
 - auf handelsübliches Baustativ oder Klemmsäule schrauben – oder –
 - an einer Wand befestigen: an der Konsole befinden sich 3 Langlöcher.
- Gerät anschalten:
Den An-/Ausschalter (11) in Position Unlock drehen (zum Ausschalten in Pos. Lock) **Unlock**   **Lock**
- Das Gerät in die Wand-/Stativkonsole setzen.

Wichtiger Hinweis:

Ein optischer Alarm (blinkende Linien) zeigt evtl. an, daß das Gerät ausserhalb des Selbstnivellierbereiches von $\pm 3.5^\circ$ aufgestellt wurde.

In diesem Fall Gerät bitte in eine waagerechtere Position stellen.



Die 3 Laserlinien sind einzeln schaltbar:

Knopf 2 = V1 = Vertikale Linie

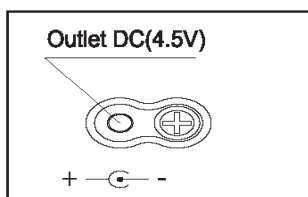
Knopf 5 = H = Horizontale Linie

Knopf 7 = V2 = Vertikale Linie (90° zu V1).

Die jeweiligen Kontrolllampen zeigen an, welche Linien an-/ausgeschaltet sind.

Wichtiger Hinweis:

Batteriezustandsanzeige: Wenn eine der oben genannten Kontrolllampen blinkt, muß der Satz Batterien ersetzt werden.



Das Gerät kann alternativ auch mit einem handelsüblichen 4.5V DC Netzgerät betrieben werden (Anschlußstecker \varnothing 2.5mm). (Bezug über örtlichen Elektrofachhandel).

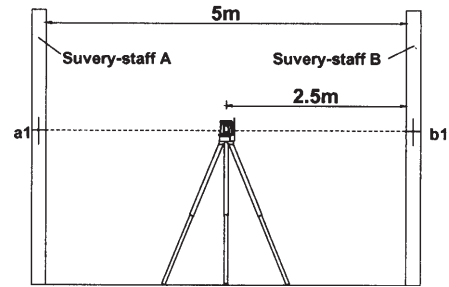
WICHTIG – Bevor das Gerät in die Transporttasche gepackt wird, muß der An-/Aus-schalter (Gummifuss) immer in Position "Lock" stehen!
(Somit ist der Kompensator blockiert und während des Transportes gegen Beschädigung geschützt.)

Prüfung der Nivelliergenauigkeit

Gerät in der Mitte zwischen zwei Wänden aufstellen, die ungefähr 5 m voneinander entfernt sind.

Die Tasten H und V1 drücken. Laserkreuz auf Wand markieren.

Gerät um 180° drehen und Laserkreuz erneut markieren.



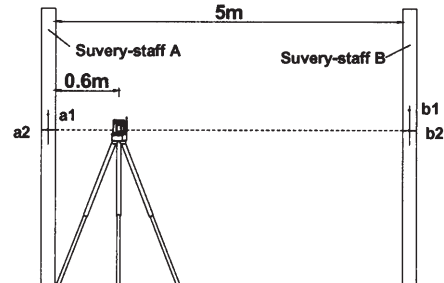
Gerät etwa 0,6 m von Wand A aufstellen und Markierungen, wie vorstehend beschrieben, wiederholen.

Wenn die Differenz zwischen den ersten beiden Messungen (mit gleichen Zielweiten) und den letzten beiden Messungen (mit unterschiedlichen Zielweiten) 3 mm nicht überschreitet, liegt Ihr Gerät innerhalb der Toleranz.

Prüfung der Genauigkeit der horizontalen Linie (Ende zu Ende)

Gerät ca. 5 m von Wand aufstellen und Laserkreuz an Wand markieren.

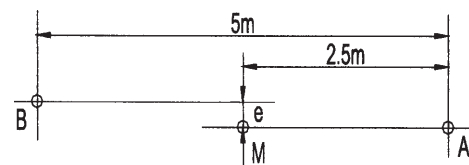
Gerät drehen und Laserkreuz ca. 2,5 m nach links schwenken und überprüfen, ob waagerechte Linie ± 2 mm auf der gleichen Höhe mit dem markierten Kreuz liegt. Vorgang durch Schwenken des Gerätes nach rechts wiederholen.



Prüfung der Genauigkeit der vertikalen Linie (Ende zu Ende)

Gerät ca. 5 m von Wand aufstellen. An dieser Wand ein Lot mit Schnur von ca. 2,5 m Länge befestigen.

V1 bzw. V2 drücken und die vertikale Linie auf die Lotschnur richten. Die Genauigkeit liegt innerhalb der Toleranz, wenn die Abweichung der vertikalen Linie (von oben bis unten) nicht größer als $\pm 1,5$ mm beträgt.





STORCH®

NL

Hartelijk dank

voor uw vertrouwen in STORCH. Met deze aankoop heeft u gekozen voor een kwaliteitsprodukt. Heeft u desondanks suggesties ter verbetering of eventueel een probleem, neem dan contact op met de vertegenwoordiger van uw regio of met ons bureau te Gent.

Neem contact op met uw vertegenwoordiger of in dringende gevallen ook rechtstreeks met ons.

Met vriendelijke groeten

STORCH Service-afdeling

Tel. +32 (0) 9 . 238 21 81

Fax +32 (0) 9 . 229 31 99

Opmerkingen omtrent uw veiligheid / Onderhoud:

1. Alvorens u het toestel in gebruik neemt, dient u deze handleiding zorgvuldig te lezen.
2. Laat onbevoegden (personen die over het toestel niet degelijk zijn ingelicht of kinderen) nooit met dit toestel omgaan.
3. **Kijk nooit in de laserstraal - richt het toestel nooit onnodig op personen! Dit kan tot ernstige letsels aan het gezichtsvermogen leiden.**
4. Gebruik het toestel niet in de regen.
5. Transporteer het toestel enkel in de oorspronkelijke verpakking. Zet het voetje dan steeds in de positie "Lock"!
6. Maak het toestel, vooral de laserraampjes, met een zachte doek schoon.
7. Controleer of het toestel nog goed is afgesteld alvorens u belangrijke metingen gaat uitvoeren. Doe dat ook in regelmatige intervallen.

Wat de levering omvat:

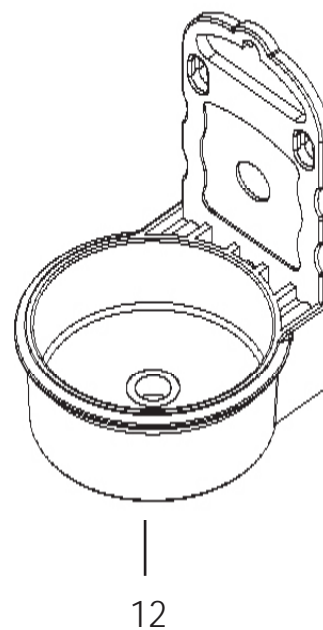
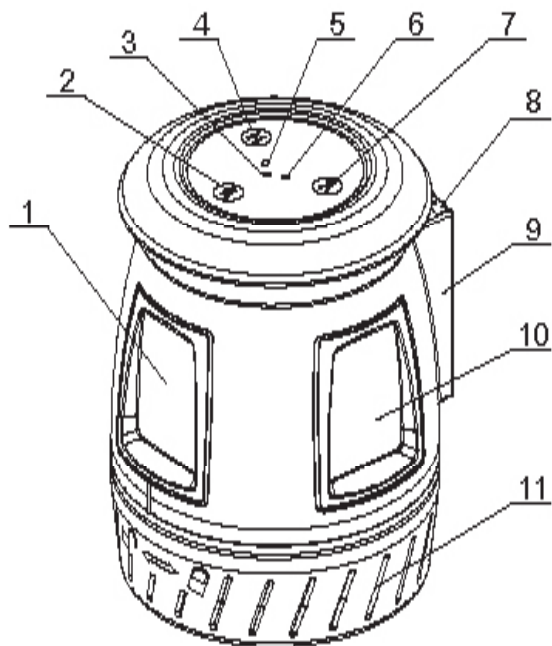
- instrument
- wand-/ statiefconsole
- 3xAA accu
- magnetisch reflectieplatform
- laserkijkbril
- transporttas
- handleiding

Technische gegevens

Scala automatische nivellering	± 3.5°
Nauwkeurigheid	± 3 mm / 10 m
Werkbereik Ø	10 m*
Bedrijfsduur	15 uur
Stroomtoevoer	3 x 15 volt AA
Zichtbare laserdiodes	3 x 635 mm
Laserklasse	2
Gewicht	0.8 kg

Technische wijzigingen voorbehouden
05 / 2002

* naar gelang van de helderheid in het vertrek



Uitleg bedieningselementen:

- 1 - Laserraampje
- 2- Knop verticale streep (V1)
- 3 - Controlelampje V1
- 4 - Knop horizontale streep (H)
- 5 - Controlelampje H
- 6 - Controlelampje V2

- 7 - Knop 90° verticale streep (V2)
- 8 - Deksel van het accuvak
- 9 - Accuvak
- 10 - Laserraampje
- 11 - Schakelaar aan/uit
- 12 - Wand- / statiefconsole

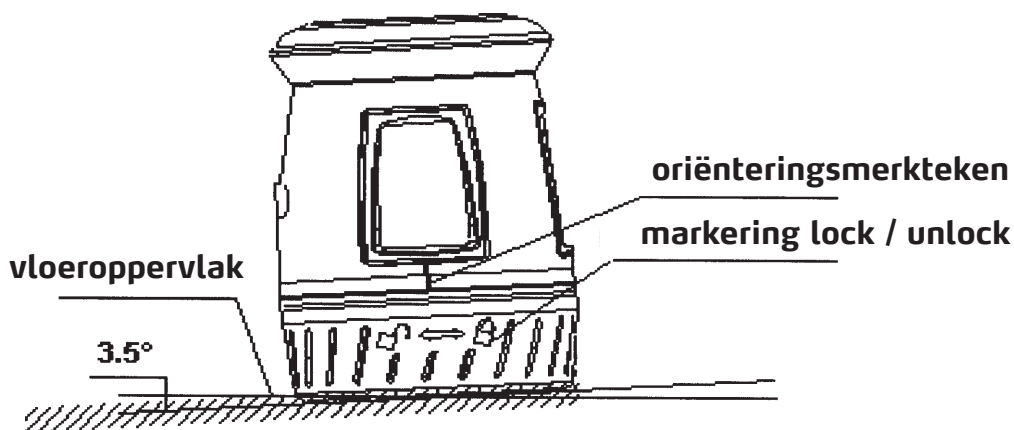
Bediening:

- Wand- / statiefconsole
 - op een courant verkrijgbaar bouwstatief of klemzuil schroeven - ofwel
 - tegen een wand bevestigen: op de console zitten 3 langwerpige gaatjes.
- Het toestel inschakelen:
Draai de schakelaar aan/uit (11): in de stand "Unlock" om het toestel in te schakelen; om het uit te schakelen in de stand "Lock".
- Het toestel op de wand- / statiefconsole plaatsen.

Unlock   **Lock**

Belangrijke opmerking:

Door een optisch alarm (knipperende strepen) wordt evt. aangeduid dat het toestel buiten de sector van de automatische nivellering van $\pm 3.5^\circ$ werd opgesteld. Gelieve het toestel dan horizontaal te plaatsen.



De 3 laserstrepen kan u apart inschakelen:

knop 2 = V1 = verticale streep

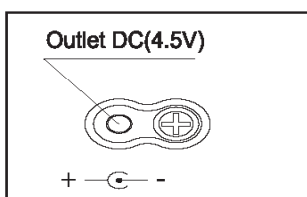
knop 5 = H = horizontale streep

knop 7 = V2 = verticale streep (90° ten opzichte van V1).

De bijbehorende controlelampjes duiden aan welke strepen in- of uitgeschakeld zijn.

Belangrijke opmerking:

Aanduiding accutoestand: als één van de hierboven vermelde controlelampjes knippert, dient u de set accu's te vervangen.



U kan het toestel ook met een in de elektrohandel courant verkrijgbare nettransformator gebruiken. De aansluitstekker heeft een \varnothing van 2.5 mm.

BELANGRIJK - Voor u het toestel in de transporttas verpakt, dient de schakelaar aan/uit (rubber voetje) steeds in de stand "Lock" te staan!

(Dan is de compensator geblokkeerd en tijdens het transport voor beschadiging gevrijwaard.)

De nauwkeurigheid van de nivellering controleren

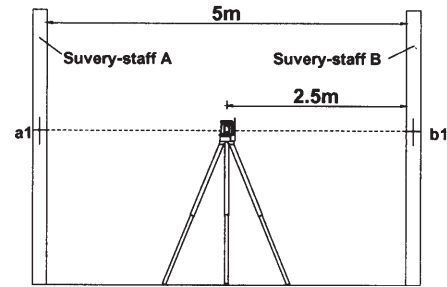
Stel het toestel in het midden tussen twee wanden op. De wanden staan ongeveer 5 m van elkaar verwijderd.

Druk op de toetsen H en V1. Markeer een laserkruis op de wand.

Draai het toestel 180° en markeer opnieuw het laserkruis.

Stel het toestel zowat 60 cm van wand A op en herhaal de markering als tevoren beschreven.

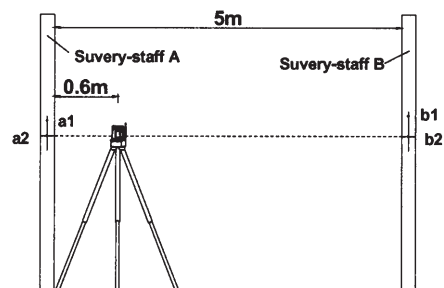
Is het verschil tussen de beide eerste metingen (met dezelfde richtwijdte) en de beide laatste metingen (met verschillende richtwijdten) niet groter dan 3 mm, dan valt het toestel binnen de tolerantie.



De nauwkeurigheid van de horizontale streep (van eind tot eind) controleren

Stel het toestel zowat 5 m van de wand op en markeer het laserkruis op de wand. Draai het toestel en zwenk het laserkruis ca. 2,5 m naar links; controleer dan of de horizontale streep ± 2 mm op dezelfde hoogte ligt als het gemarkeerde kruis.

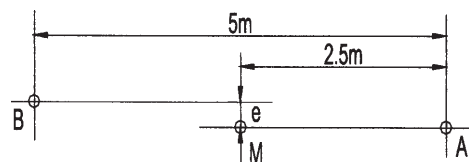
Herhaal deze controle door het toestel naar rechts te zwenken.



De nauwkeurigheid van de verticale streep (van eind tot eind) controleren

Stel het toestel zowat 5 m van de wand op. Bevestig tegen deze wand een schietlood met een touw van zowat 2,5 m lang.

Druk op V1 of op V2 en richt de verticale streep op het touw van het schietlood. De nauwkeurigheid valt binnen de tolerantie als de afwijking van de verticale streep (van boven naar onder) niet meer bedraagt dan $\pm 1,5$ mm.





STORCH®

F

Merci infiniment

De témoigner à STORCH toute votre confiance. En décidant d'acquérir cet appareil, vous vous êtes prononcés en faveur d'un produit de qualité. Cependant, si vous avez des suggestions à faire quant à son amélioration ou si vous êtes éventuellement confrontés à un problème nous vous serions très reconnaissants de bien vouloir nous en faire part. N'hésitez pas à prendre contact avec notre personnel du service après-vente ou directement avec nous en cas d'urgence.

Avec nos sincères salutations

Service après-vente STORCH

Tel. +32 (0) 9 . 238 21 81

Fax +32 (0) 9 . 229 31 99

Prescriptions de sécurité / Entretien :

1. Avant la mise en service de l'appareil, lisez bien attentivement ce mode d'emploi.
2. Ne permettez jamais la manipulation de cet appareil à des personnes non qualifiées (qui n'ont pas eu de formation sur l'appareil ou bien des enfants).
3. **Ne regardez jamais le rayon laser - ne dirigez jamais l'appareil inutilement vers des personnes, sinon des blessures à la vue ne sont pas à exclure.**
4. N'utilisez jamais l'appareil dans la pluie.
5. Ne transportez l'appareil que dans son emballage d'origine. Dans ce cas, mettez le pied toujours dans la position "Lock"!
6. Nettoyez l'appareil, surtout les fenêtres laser, d'un chiffon doux.
7. Contrôlez si l'appareil est encore bien réglé avant d'exécuter des mesures importantes. Faites-le également par intervalles réguliers.

La livraison comprend:

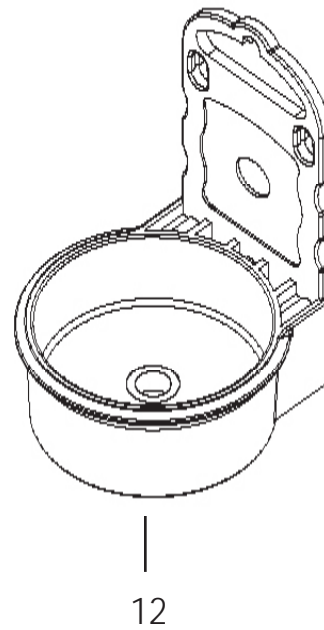
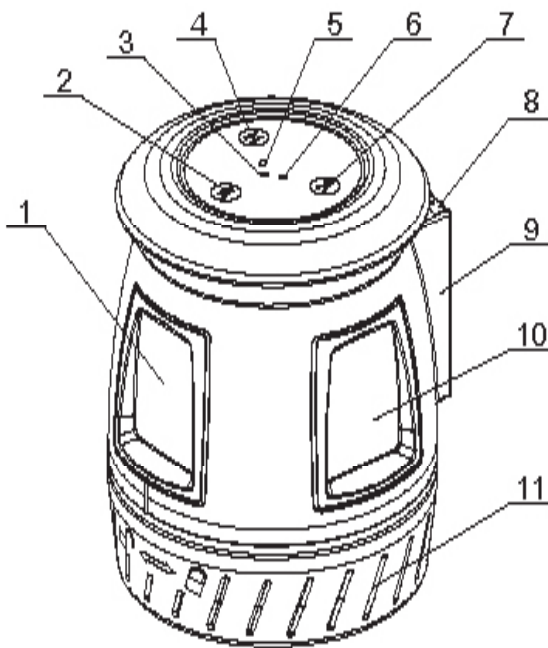
- instrument
- console de paroi/de trépied
- batterie 3xAA
- plaque réfléchissante magnétique
- lunettes laser
- sac de transport
- mode d'emploi

Données techniques

Plage de nivellement automatique	± 3.5°
Précision	± 3 mm / 10 m
Plage de fonctionnement Ø	10 m*
Durée de fonctionnement	15 heures
Alimentation électrique	3 x 15 Volts AA
Diodes laser visibles	3 x 635 nm
Classe laser	2
Poids	0.8 kg

Sous réserve de modifications techniques
05 / 2002

* selon la clarté de la pièce



Légende sur les éléments de commande:

- | | |
|----------------------------------|-------------------------------------|
| 1 - Fenêtre laser | 7 - Bouton 90° ligne verticale (V2) |
| 2- Bouton ligne verticale (V1) | 8 - Couvercle du casier de batterie |
| 3 - Lampe témoin V1 | 9 - Casier de batterie |
| 4 - Bouton ligne horizontale (H) | 10 - Fenêtre laser |
| 5 - Lampe témoin H | 11 - Interrupteur marche / arrêt |
| 6 - Lampe témoin V2 | 12 - Console de paroi / de trépied |

Commande:

- Console de paroi / de trépied
 - a) Vissez-le sur un trépied de construction ou sur pied-droit - ou bien
 - b) Fixez-le à une paroi: sur le console se trouvent 3 trous oblong.

- Enclencher l'appareil:
Tournez l'interrupteur marche / arrêt (11) dans sa position "Unlock" pour enclencher l'appareil, dans la position "Lock" pour l'arrêter.

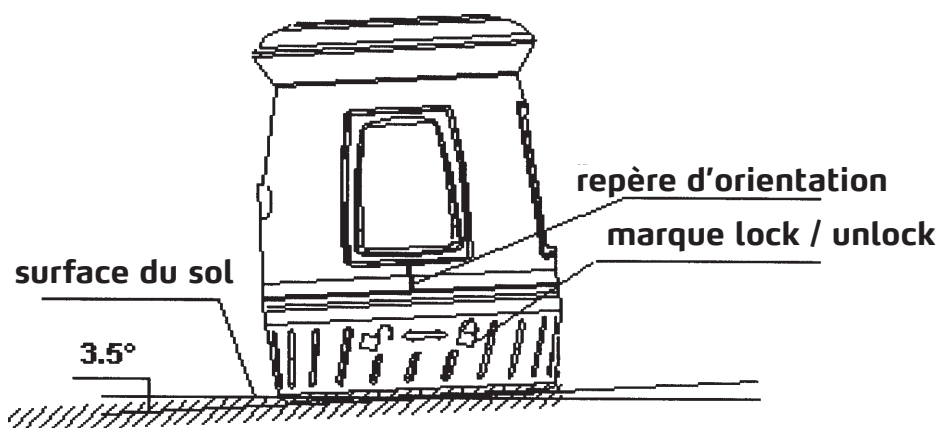
Unlock  **Lock**

- Placer l'appareil dans le console de paroi / de trépied.

Remarque importante:

Une alarme optique (des lignes clignotantes) indiquent au besoin si l'appareil est installé en dehors de la plage de nivellement automatique de $\pm 3.5^\circ$.

Mettez l'appareil dans un plan horizontal.



Les 3 lignes laser peuvent être activées séparément:

bouton 2 = V1 = ligne verticale

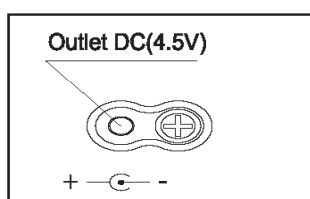
bouton 5 = H = ligne horizontale

bouton 7 = V2 = ligne verticale (90° vis-à-vis de V1).

Les lampes témoin correspondantes indiquent quelles lignes sont activées / inactivées.

Remarque importante:

Indication de l'état de la batterie: si une des lampes témoin mentionnées ci-dessus clignote, le jeu de batteries est à remplacer.



Vous pouvez également brancher l'appareil à un transformateur de réseau disponible dans le commerce. Le \varnothing de la fiche de connexion est de 2.5 mm.

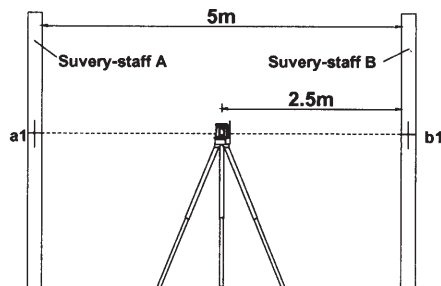
IMPORTANT - Avant d'emballer l'appareil dans son sac de transport, veillez à ce que l'interrupteur marche / arrêt (pied en caoutchouc) se trouve dans sa position "Lock"! (Dans cette position, le compensateur est bloqué et protégé contre les dégâts pendant le transport).

Contrôle de la précision du nivellement

Installez l'appareil au milieu entre deux parois. Ces parois sont à une distance de 5 m l'une de l'autre.

Appuyez sur les touches H et V1. Marquez une croix laser sur la paroi.

Tournez l'appareil à 180° et marquez de nouveau la croix laser.



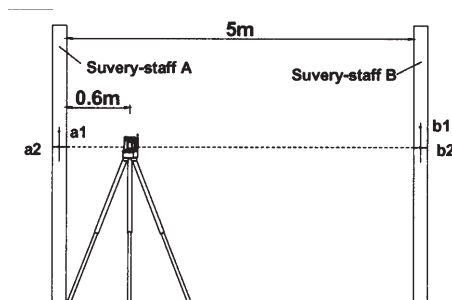
Installez l'appareil à environ 60 cm de la paroi A et répétez les marquages comme décrits ci-dessus.

Si la différence entre ces deux premières mesures (avec la même portée) et les deux dernières mesures (avec des portées différentes) ne dépasse pas les 3 mm, l'appareil se trouve dans la marge de tolérance.

Contrôle de la précision de la ligne horizontale (de bout en bout)

Installez l'appareil à environ 5 m de la paroi et marquez la croix laser sur la paroi. Tournez l'appareil et braquez la croix laser d'env. 2,5 m vers la gauche; vérifiez si la ligne horizontale se trouve ± 2 mm à la même hauteur que la croix marquée.

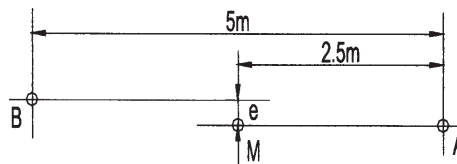
Répétez ce contrôle en braquant l'appareil vers la droite.



Contrôle de la précision de la ligne verticale (de bout en bout)

Installez l'appareil à environ 5 m de la paroi. Fixez un plomb de sonde avec un fil d'env. 2,5 m de long à la paroi.

Appuyez sur V1 ou V2 et dirigez la ligne verticale sur le fil du plomb de sonde. La précision se situe dans la marge de la tolérance si la déviation de la ligne verticale (de haut en bas) ne dépasse pas les $\pm 1,5$ mm.



**I****Grazie**

per la fiducia che avete concesso a Storch. Avete scelto un prodotto di qualità. Se tuttavia doveste avere qualche suggerimento per migliorarlo ulteriormente o eventualmente qualche piccolo problema, siamo a Vostra completa disposizione.

Vi preghiamo di contattare il nostro addetto ai servizi esterni o, per casi urgenti, anche noi direttamente.

Cordiali saluti**Servizio di assistenza STORCH**

Tel. +49 (0) 2 02 . 49 20 - 112

Fax +49 (0) 2 02 . 49 20 - 244

Indicazioni attinenti la sicurezza e la manutenzione

- 1 - Leggere attentamente il presente opuscolo informativo prima di procedere alla messa in funzione dell'apparecchio.
- 2 - Non lasciare maneggiare l'apparecchio a non addetti ai lavori (privi di cognizioni tecniche, bambini)
- 3 - **No rivolgere mai lo sguardo nel fascio di luce proiettato dal laser - non rivolgerlo mai su persone! Lesioni alla vista potrebbe esserne la conseguenza.**
- 4 - Non utilizzare l'apparecchio mentre piove.
- 5 - Trasportare l'apparecchio soltanto nella sua apposita borsa
Durante il suo trasporto mantenere sempre il treppiede in posizione "lock".
- 6 - Ripulire l'apparecchio, e in particolare le finestrelle d'uscita del raggio laser, usando con panno morbido.
- 7 - Controllare la taratura prima di dar inizio a particolari misurazioni e in determinati intervalli di tempo.

Limiti di fornitura

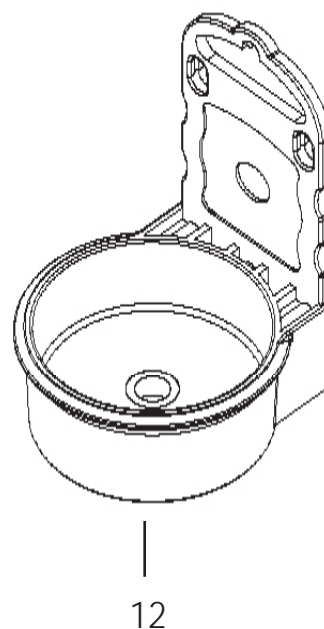
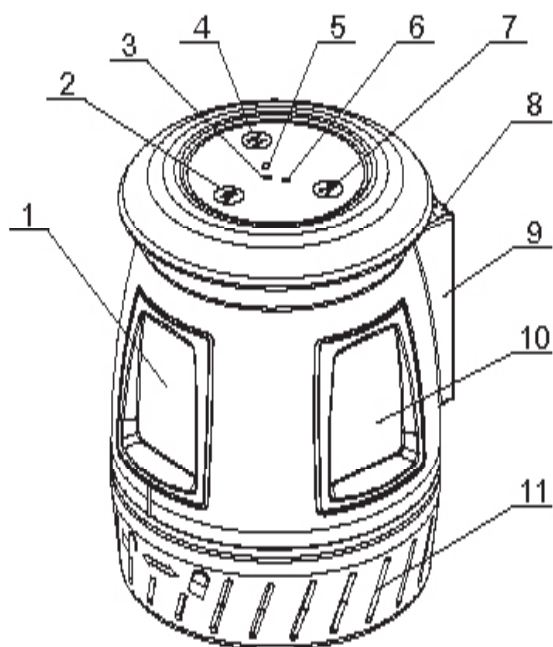
- Strumento
- Mensola parietale e per treppiede
- Batteria AA tripla
- Centrino di mira magnetico
- Occhiali da vista per laser
- Borsa di custodia dell'apparecchio
- Opuscolo per l'uso dell'apparecchio

Dati tecnici

Campo autolivellamento	+/- 3,5°
Precisione	+/- 3 mm/ 10 m
Campo di lavoro Ø	10 m*
Autonomia	15 h
Alimentazione di rete	3 x 1,5 Volt AA
Diodi laser visibili	3 x 635 nm
Categ. laser	2
Peso	0,8 Kg

* a seconda della luminosità del vano

Salvo modifiche tecniche 05/2002





Leggenda - organi di comando

- 1 - Finestrella d'uscita dei raggi laser
- 2 - Pulsante per la linea verticale (V1)
- 3 - Lampadina spia V1
- 4 - Pulsante per la linea orizzontale (H)
- 5 - Lampadina spia (H)
- 6 - Lampadina spia (V2)

- 7 - Pulsante 90° per la linea verticale (V2)
- 8 - Coperchio del vano portabatterie
- 9 - Vano batterie
- 10 - Finestrella d'uscita dei raggi laser
- 11 - Interruttore d'accensione e spegnimento
- 12 - Mensola parietale e per treppiede

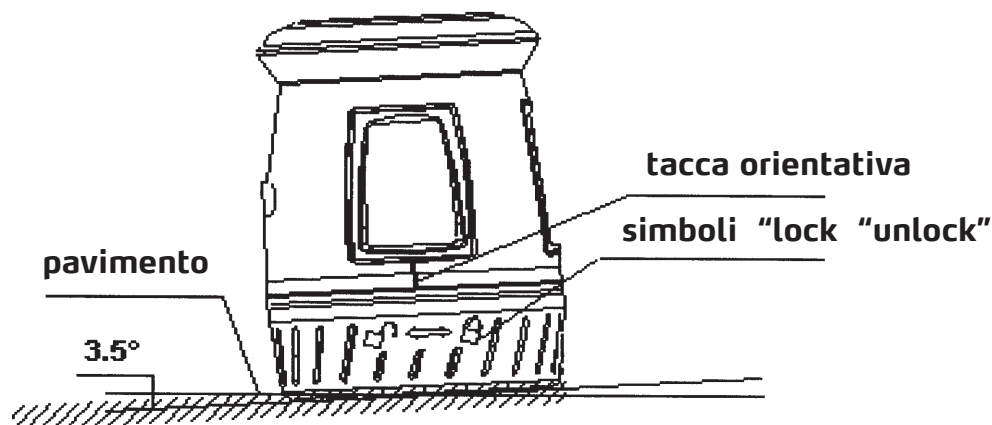
U s o

- Mensola parietale / treppiede
 - a) da avvitare su treppiede da cantiere o su colonnetta a morsetto - oppure -
 - b) da fissare a parete: Nella mensola si trovano tre fori oblunghi.
- Attivazione dell'apparecchio
 Porre l'interruttore di attivazione e disattivazione (11) in posizione "Unlock".
 girare per disattivare (in posizione "Lock ")

Unlock   **Lock**
- Inserire l'apparecchio nell'apposita mensola del treppiede o fissare a parete.

Avvertenza importante

Un allarme ottico (luce lineare intermittente) avverte eventualmente che l'apparecchio è stato tarato al di fuori del campo di autolivellamento +/- 3,5°. In questo caso disporre l'apparecchio in posizione orizzontale.



Le 3 linee a traccia laser sono a commutazione autonoma

Pulsante 2 = V1 = linea verticale

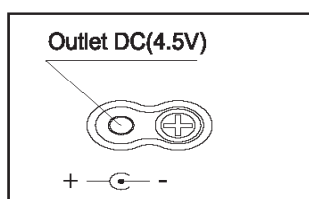
Pulsante 5 = H = linea orizzontale

Pulsante 7 = V2 = linea verticale (9° rispetto a V1).

Ciascuna lampadina spia avverte quale la linea attivata/disattivata.

Avvertimento importante

Lampade di segnalazione stato batterie: quando brilla ad intermittenza una delle lampadine di controllo, occorre sostituire l'intera serie delle batterie esauste.



L'apparecchio può essere utilizzato in alternativa anche mediante l'uso di un alimentatore di rete reperibile in commercio da 4,5 CC (Spina di attacco a rete da Ø 2,5 mm). (usualmente presso rivenditori ed elettricisti).

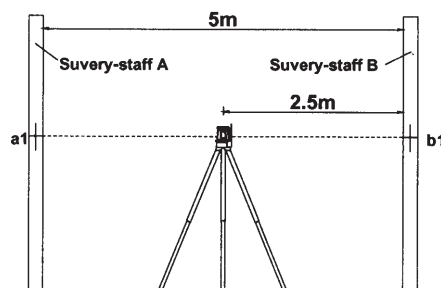
IMPORTANTE - In vista del suo trasporto, prima di riporre l'apparecchio nell'apposita borsa accertarsi che l'interruttore di accensione/spegnimento (piedino in gomma) si trovi in posizione "Lock"!

(Il compensatore rimane così bloccato e insensibile a danneggiamento durante il trasporto).

Controllo di precisione grazie al sistema a traccia laser

Appostare l'apparecchio esattamente al centro tra due pareti, le quali distano 5 metri l'una dall'altra.

Premere il pulsante H e V1. Tracciare una tacca di riferimento sulla parete ove si posa la crocetta del fascio laser. Far girare l'apparecchio di 180° e tracciare una nuova tacca ove si posa la crocetta del fascio laser.



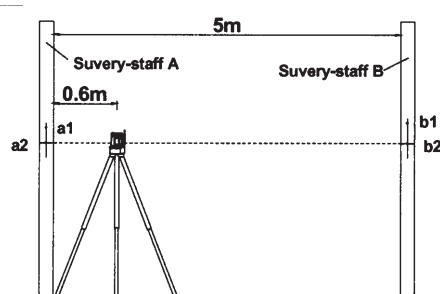
Appostare l'apparecchio ad una distanza di 0,6 m dalla parete e tracciare le tacche, come già sopra descritto.

Se la differenza risultante tra le due prime misurazioni (considerate uniformi le distanze) e le due ultime (considerate disuniformi le distanze) non supera i 3 mm, l'apparecchio è stato approntato nei limiti tollerati.

Controllo di precisione della linea orizzontale (da un'estremità all'altra)

Appostare l'apparecchio a 5 m circa dalla parete e tracciare la tacca ove si pone la crocetta del fascio laser.

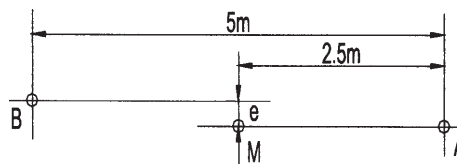
Far girare l'apparecchio, girare a sinistra di 2,5 m circa la crocetta del fascio laser e controllare, se la linea orizzontale si trova di +/- 2 mm, alla medesima altezza della tacca tracciata a crocetta. Ripetere l'operazione girando l'apparecchio verso destra.



Controllo di precisione della linea verticale (da un'estremità all'altra)

Appostare l'apparecchio a 5 m circa dalla parete, su cui fissare uno spago tenuto a piombo, della lunghezza di 2,5 m circa.

Premere il pulsante V1 e V2. Allineare la linea verticale attenendosi alla postura dello spago tenuto a piombo. La precisione la si riscontra nell'ambito delle tolleranze, quando il divario della linea verticale (dall'alto verso il basso) non supera +/- 1.5 mm.





STORCH®

Art.-Nr. Bezeichnung
44 05 10 Strich-Laser

Art.-nr. Benaming
44 05 10 Lijnlaser

No. Dénomination
44 05 10 Laser 2 lignes

Art. N° Denominazione
44 05 10 Strumento allineatore di massima
precisione a traccia laser

H002266

Stand: November 2008



STORCH®

Malerwerkzeuge & Profigeräte GmbH

Platz der Republik 6 - 8

42107 Wuppertal

Telefon: +49 (0)2 02 . 49 20 - 0

Telefax: +49 (0)2 02 . 49 20 - 111

E-mail: info@storch.de

Internet: www.storch.de